

HAND DRYER

221808



You should read this user manual carefully before using the appliance.

Bevor Sie das Gerät in Betrieb nehmen, sollten Sie diese Gebrauchsanweisung aufmerksam lesen.

Alvorens de apparatuur in gebruik te nemen dient u deze gebruiksaanwijzing aandachtig te lezen.

Przed uruchomieniem urządzenia należy koniecznie dokładnie przeczytać niniejszą instrukcję obsługi.

Lisez attentivement ce mode d'emploi avant d'utiliser l'appareil .

Prima di utilizzare l'apparecchio in funzione leggere attentamente le istruzioni per l'uso.

Citiți cu atenție prezentul manual de utilizare înainte de folosirea aparatului.

Внимательно прочитайте руководство пользователя перед использованием прибора.

Πρέπει να διαβάσετε αυτές τις οδηγίες χρήσης προσεκτικά πριν χρησιμοποιήσετε τη συσκευή.



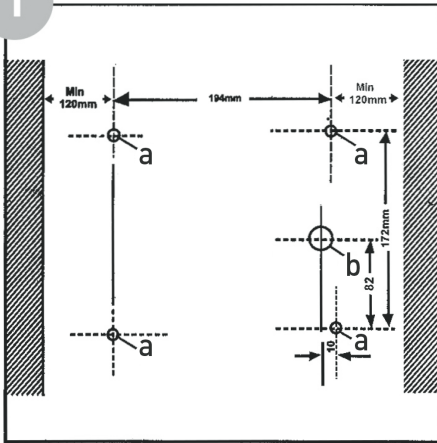
Keep these instructions with the appliance.
Diese Gebrauchsanweisung bitte beim Gerät aufbewahren.
Bewaar deze handleiding bij het apparaat.
Zachowaj instrukcję urządzenia
Gardez ces instructions avec cet appareil.
Conservate le istruzioni insieme all'apparecchio.
Păstrați manualul de utilizare alături de aparat.
Хранить руководство вместе с устройством.
Φυλάξτε αυτές τις οδηγίες μαζί με τη συσκευή.



For indoor use only.
Nur zur Verwendung im Innenbereich.
Alleen voor gebruik binnenshuis.
Do użytku wewnątrz pomieszczeń.
Pour l'usage à l'intérieur seulement.
Destinato solo all'uso domestico.
Doar pentru uz la interior.
Использовать только в помещениях.
Για χρήση μόνο σε εσωτερικό χώρο.



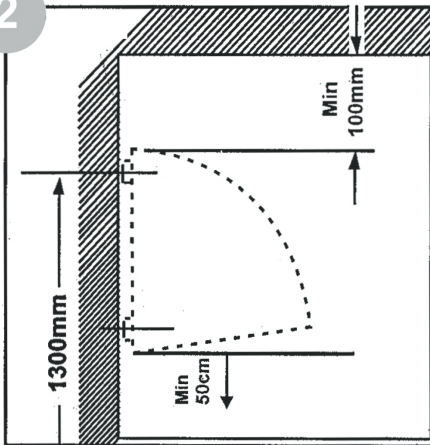
1



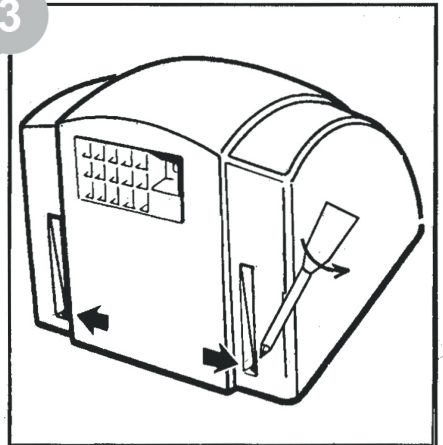
a. Fixed hole/ Löcher für die Befestigungsschraube/ Bevestigingsgaten/ Otwór na śruby mocujące/ Trou pour les vis de fixations / Foro per le viti di fissaggio/ Orifici fix/ Монтажное отверстие/ Σταθερή οπή

b. Wire entrance/ Öffnung für die Leitungen/ Draadingang/ Otwór na przewody/ Trou pour les câbles/ Foro per i cavi/ Intrare fir/ Кабельное отверстие/ Είσοδος καλωδίου

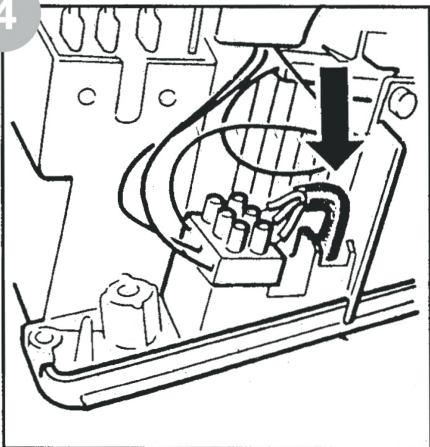
2



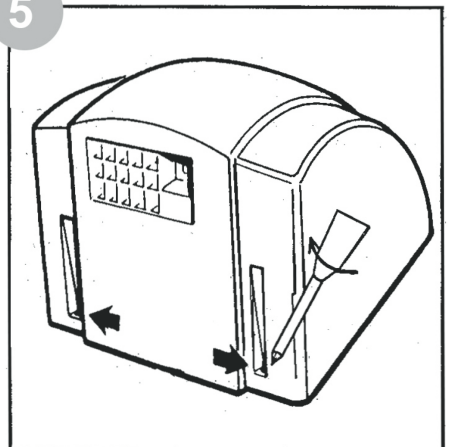
3



4



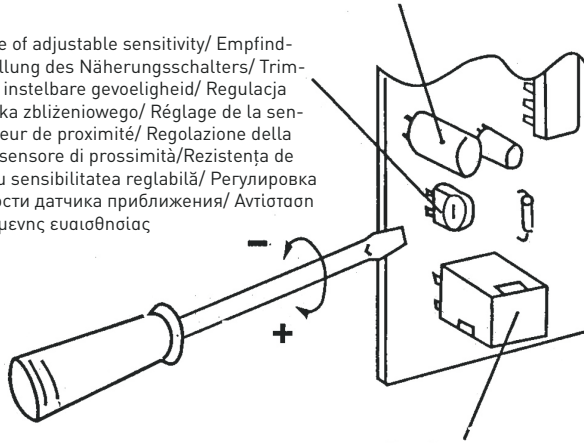
5



6

Capacitance/ Elektrische Kapazität/ Condensator/ Pojemność elektryczna/ Capacité électrique/ Capacità elettrica/ Capacitanță/ Электрическая ёмкость/ Χωρητικότητα

Trim resistance of adjustable sensitivity/ Empfindlichkeitseinstellung des Näherungsschalters/ Trimweerstand van instelbare gevoeligheid/ Regulacja czułości czujnika zbliżeniowego/ Réglage de la sensibilité du capteur de proximité/ Regolazione della sensibilità del sensore di prossimità/ Rezistența de ajustare pentru sensibilitatea reglabilă/ Регулировка чувствительности датчика приближения/ Αντίσταση κοπής ρυθμιζόμενης ευαισθησίας



Receiver/ Empfänger/ Ontvanger/ Odbiornik/ Récepteur/ Ricevitore/ Receptor/ Приёмник/ Δέκτης


Please adjust the resistance carefully and lightly./ Stellen Sie vorsichtig und bedarfsgerecht die Empfindlichkeit ein./ Pas de weerstand voorzichtig en licht aan./ Ostrożnie ustaw czułość stosownie do potrzeb./ Réglez soigneusement la sensibilité au besoin./ Impostare con attenzione la sensibilità secondo necessità./ Vă rugăm să reglați rezistența cu grijă și în pași mici./ Осторожно установите чувствительность по мере необходимости./ Ρυθμίστε την αντίσταση προσεκτικά και αργά.



Dear Customer,

Thank you for purchasing this HENDI appliance. Before using the appliance for the first time, please read this manual carefully, paying particular attention to the safety regulations outlined below.

Safety regulations

- This appliance is intended for commercial use.
- The appliance must only be used for the purpose for which it was intended and designed. The manufacturer is not liable for any damage caused by incorrect operation and improper use.
- Keep the appliance and electrical plug away from water and any other liquids. In the event that the appliance should fall into water, immediately remove plug from the socket and do not use until the appliance has been checked by a certified technician. Failure to follow these instructions could cause a risk to lives.
- Never attempt to open the casing of the appliance yourself.
- Do not insert any objects in the casing of the appliance.
- Do not touch the plug with wet or damp hands.
-  **Danger of electric shock!** Do not attempt to repair the appliance yourself. In case of malfunctions, repairs are to be conducted by qualified personnel only.
- **Never use a damaged appliance!** Disconnect the appliance from the electrical outlet and contact the retailer if it is damaged.
- **Warning!** Do not immerse the electrical parts of the appliance in water or other liquids. Never hold the appliance under running water.
- Regularly check the power plug and cord for any damage. If the power plug or power cord is damaged, it must be replaced by a service agent or similarly qualified persons in order to avoid danger or injury.
- Make sure the cord does not come in contact with sharp or hot objects and keep it away from open fire. To pull the plug out of the socket, always pull on the plug and not on the cord.
- Ensure that the cord (or extension cord) is positioned so that it will not cause a trip hazard.
- Always keep an eye on the appliance when in use.
- **Warning!** As long as the plug is in the socket the appliance is connected to the power source.
- Turn off the appliance before pulling the plug out of the socket.
- Never carry the appliance by the cord.
- Do not use any extra devices that are not supplied along with the appliance.
- Only connect the appliance to an electrical outlet with the voltage and frequency mentioned on the appliance label.
- Connect the power plug to an easily accessible electrical outlet so that in case of emergency the appliance can be unplugged immediately. To completely switch off the appliance pull the power plug out of the electrical outlet.
- Always turn the appliance off before disconnecting the plug.

EN



- Never use accessories other than those recommended by the manufacturer. Failure to do so could pose a safety risk to the user and could damage the appliance. Only use original parts and accessories.
- This appliance is not intended for use by persons (including children) with reduced physical, sensory or mental capabilities, or lack of experience and knowledge.
- This appliance must not be used by children under any circumstances.
- Keep the appliance and its cord out of reach of children.
- Always disconnect the appliance from the mains if it is left unattended or is not in use, and before assembly, disassembly or cleaning.
- Never leave the appliance unattended during use.

Special safety regulations

- This appliance is intended only for drying hands. This appliance is to be used and installed in public areas such as washrooms, toilets, commercial kitchens. Any other use may lead to damage of the appliance or personal injury.
- Use the appliance only as described in this manual.
- This appliance should be installed and maintained by qualified electrician.
- Do not use the appliance near explosive or flammable materials, credit cards, magnetic discs or radios.
- This appliance is not intended to be operated by means of an external timer or separate remote-control system.
- **WARNING:** Keep all ventilation openings in the appliance clear of obstruction.
- **WARNING:** Do not block the exhaust and cover the appliance.
- **WARNING:** Do not insert any objects into the air intake or exhaust or on the top surface of the appliance to prevent overloading.
- **WARNING:** Do not insert any objects into the air intake or exhaust.
- Allow at least 15 cm spacing around the appliance for ventilation purpose during use.
- Do not use water jet, flush directly with water or steam cleaner as the parts will get wet and electric shock might be resulted.
- **Caution!** Securely route the power cord if necessary in order to prevent unintentional pulling or contact with the heating surface.
- Do not wash the appliance with water. Washing can cause leakages and increase the risk of electric shock.
- Do not clean or store the appliance unless it is completely cooled down.

For installation this appliance on the wall, please read carefully the below important safety warnings:

- Verify prior to installation that the wall can safely support the loading of the appliance.
- Make sure that no electrical wires, water, gas or other lines are located around the installation location.
- Consult a qualified contractor or installer for assistance if you are not certain about the structure of the wall.

- Tighten the screws firmly but do not over tighten. Over tightening can damage the screws, greatly reducing the holding power.
- During installation, keep away the pet and children.
- Do not insert any objects into the air intake or exhaust. (risk of electric shock).
- Do not cover the appliance. (risk of overheating).
- Do not block the exhaust. (risk of triggering the thermal fuse).
- Do not allow contact with liquids. (risk of short-circuiting).

Intended use

- The appliance is intended for professional use.
- The appliance is designed only for drying hands. Any other use may lead to damage of the appliance or personal injury.
- Operating the appliance for any other purpose shall be deemed a misuse of the device. The user shall be solely liable for improper use of the device.

Grounding installation

This appliance is classified as class I protection appliance and must be connected to a protective ground. Grounding reduces the risk of electric shock by providing an escape wire for the electric

current. This appliance is equipped with a cord having a grounding wire with a grounding plug. The plug must be plugged into an outlet that is properly installed and grounded.

Preparations before installation

Before installation: Check the appliance and its screw holes at the back for any damage.

Note: Installation kits (included) and consult a qualified contractor or installer if you are not certain the structure of the structure of the wall and ensure that the procedure is carried out properly and safely.

- Important: make sure the appliance is mounted within the reach of the electrical outlet.
- Important: do not mount the appliance on dry-wall or panelling without first anchoring to a wall stud.
- Important: before start mounting, make sure you have all the tools, such as screw driver, electric drills, measuring tape, marking pencil (not included).

- The appliance must be securely anchored on the wall by attaching the screws
- Locating the wall studs: anchoring the assures that the appliance will not loose during operation. Be aware that items such as ducts, electrical wires and water pipes may be behind the walls in your work area.
- For attaching the appliance securely to other wall surfaces such as concrete or brick, see your local hardware store for recommendations on using the appropriate concrete and masonry fasteners and anchors for your particular structure.

EN

Installation on the wall

Attention: Installation should be performed by a professional installer or electrician.

- 1) Drill four holes (ø 8 mm) in the wall (for position of the holes check Illustration 1 and 2). Put the wall plugs into the holes
- 2) Remove the two screws that keep the cover in place and remove the cover. (Illustration 3)

- 3) Pull the wires through the hole and fix the appliance to the wall with 4 screws, then connect the power wire to a power source (the ground wire is yellow and green). (Illustration 4)
- 4) Close the cover and secure it with the two screws from step 2. (Illustration 5)



Directions for use

After installing the equipment, and connecting to a power source, it is ready for use.

Hold hands within about 11 cm from the exhaust,

the fan will start automatically. When hands are withdrawn, the fan will stop in about a second. Do not block the exhaust.

Sensitivity of the sensor

In order to accommodate a variety of installation circumstances, the proximity sensor is tuned to its most sensitive setting by default. The sensitivity of

the sensor may be adjusted by using a screw driver as shown in Illustration 6.

Cleaning and maintenance

Attention: Always unplug the appliance from the electrical power outlet and let it cool down completely before cleaning & storage.

Cleaning

- Never immerse the appliance in water or other liquids.
- Clean the cooled exterior surface with a slightly damp cloth or sponge with some mild soap solution.
- Never use abrasive sponges or detergents, steel wool or metallic utensils to clean the interior or exterior parts of the appliance.

Storage

- Before storage, always make sure the appliance has already been disconnected from the electrical outlet and cooled down completely.
- Store the appliance in a cool, clean and dry place.

Troubleshooting

If the appliance does not function properly, please check the below table for the solution. If you are still unable to solve the problem, please contact the supplier/service provider.

| Problems | Possible causes | Possible solution |
|--------------------------------|---|--|
| The appliance does not operate | <ul style="list-style-type: none">- The distance from the exhaust is too far.- The power plug is not connected to the socket properly. | <ul style="list-style-type: none">- Move closer to the exhaust.- Check if the power is properly connected to the electrical socket. |

Technical specification

Item no.: 221808

Operating voltage and frequency: 220-240V~ 50Hz

Input power rating: 1500W

Protection class: class I

Waterproof protection class: IPX1

Dimension: 240x210x(H)265mm

Warranty

Any defect affecting the functionality of the appliance which becomes apparent within one year after purchase will be repaired by free repair or replacement provided the appliance has been used and maintained in accordance with the instructions and has not been abused or misused in any way. Your statutory rights are not affected. If the appliance is claimed under warranty, state where and

when it was purchased and include proof of purchase (e.g. receipt).

In line with our policy of continuous product development we reserve the right to change the product, packaging and documentation specifications without notice.

Discarding & Environment

When decommissioning the appliance, the product must not be disposed of with other household waste. Instead, it is your responsibility to dispose of your waste equipment by handing it over to a designated collection point. Failure to follow this rule may be penalized in accordance with applicable regulations on waste disposal. The separate collection and recycling of your waste equipment at the time of disposal will help conserve natural re-

sources and ensure that it is recycled in a manner that protects human health and the environment. For more information about where you can drop off your waste for recycling, please contact your local waste collection company. The manufacturers and importers do not take responsibility for recycling, treatment and ecological disposal, either directly or through a public system.



Sehr geehrte Kundin, sehr geehrter Kunde,

wir danken Ihnen für den Kauf des Gerätes Hendi. Machen Sie sich bitte mit dieser Anleitung noch vor der Inbetriebnahme des Gerätes vertraut, um Schäden durch die unsachgemäße Bedienung zu vermeiden. Den Sicherheitsregeln ist besondere Aufmerksamkeit zu widmen.

Sicherheitsregeln

- Die unsachgemäße Bedienung des Geräts kann zur schweren Beschädigung des Geräts sowie zu Verletzungen führen.
- Dieses Gerät ist für den gewerblichen Gebrauch bestimmt.
- Das Gerät ist ausschließlich zu dem Zweck zu benutzen, zu dem es hergestellt wurde. Der Hersteller haftet nicht für Schäden, die auf unsachgemäße Bedienung des Geräts zurückzuführen sind.
- Den Kontakt des Gerätes und des Steckers mit Wasser oder einer anderen Flüssigkeit vermeiden. Den Stecker unverzüglich aus dem Stecker ziehen und das Gerät von einem anerkannten Fachmann prüfen lassen, wenn das Gerät unbeabsichtigterweise ins Wasser fällt. Bei Nichteinhaltung dieser Sicherheitsvorschriften besteht Lebensgefahr.
- Nie eigenständig das Gehäuse des Gerätes zu öffnen versuchen.
- In das Gehäuse des Gerätes keine Gegenstände einführen.
- Den Stecker nicht mit nassen oder feuchten Händen berühren.
-  **Gefahr eines Stromschlags!** Das Gerät darf nicht selbstständig repariert werden. Sämtliche Mängel und Unzulänglichkeiten sind ausschließlich durch qualifiziertes Personal zu beseitigen.
- **Niemals ein beschädigtes Gerät benutzen!** Das beschädigte Gerät vom Netz trennen und sich mit dem Verkäufer in Verbindung setzen.
- **Warnung:** Die Elektroteile des Gerätes dürfen weder in Wasser noch in andere Flüssigkeiten getaucht werden. Ebenso ist das Gerät nicht unter fließendes Wasser zu halten.
- Der Stecker und die Stromversorgungsleitung sind regelmäßig auf Beschädigungen zu prüfen. Der beschädigte Stecker oder Leitung sind an eine Servicestelle oder einer anderen qualifizierten Person zur Reparatur zu übergeben, um eventuellen Gefahren und Verletzungen des Körpers vorzubeugen.
- Man muss sich davon überzeugen, ob die Stromversorgungsleitung weder mit scharfkantigen noch mit heißen Gegenständen in Berührung kommt; halten Sie die Leitung weit entfernt von einer offenen Flamme. Um den Stecker aus der Netzsteckdose zu nehmen, muss man immer am Stecker und nicht an der Leitung ziehen.
- Die Stromversorgungsleitung (oder Verlängerungsleitung) ist vor dem zufälligen Herausziehen aus der Steckdose zu schützen. Die Stromversorgungsleitung muss so geführt werden, dass niemand zufällig darüber stolpern kann.
- Das Gerät muss während seiner Anwendung ständig kontrolliert werden.
- **Warnung!** Wenn der Stecker in der Netzsteckdose ist, muss man das Gerät als an die Stromversorgung angeschlossen betrachten.
- Bevor der Stecker aus der Netzsteckdose genommen wird, ist das Gerät auszuschalten.

DE



- Das Gerät darf beim Tragen nicht an der Leitung gehalten werden.
- Benutzen Sie kein Zubehör, das nicht mit diesem Gerät mitgeliefert wurde.
- Das Gerät muss man ausschließlich an die Steckdose mit solch einer Spannung und Frequenz anschließen, wie auf dem Typenschild angegeben wird.
- Stecken Sie den Stecker in die Steckdose, die an einem leicht und bequem zugänglichen Ort angeordnet ist, und zwar so, dass das Gerät bei einer Störung sofort abgeschaltet werden kann. Um das Gerät vollständig auszuschalten, muss man es von der Stromquelle trennen. Zu diesem Zweck muss man den Stecker, der sich am Ende der vom Gerät getrennten Leitung befindet, aus der Netzsteckdose ziehen.
- Vor dem Abtrennen des Steckers ist das Gerät auszuschalten!
- Benutzen Sie kein Zubehör, das nicht vom Hersteller empfohlen wird. Die Anwendung vom nicht empfohlenen Zubehör stellt eine Gefahr für den Nutzer dar und kann zur Beschädigung des Gerätes führen. Benutzen Sie ausschließlich Ersatzteile und Zubehör im Original.
- Dieses Gerät eignet sich nicht für den Gebrauch durch Personen (gilt auch für Kinder) mit geringerer Motorik, Sensorik oder geistiger Fähigkeit oder mangelhafter Erfahrung und Wissen.
- Auf keinen Fall darf das Bedienen des Gerätes durch Kinder zugelassen werden.
- Das Gerät mit Stromversorgungsleitung ist außerhalb der Reichweite von Kindern zu lagern.
- Ebenso muss dafür gesorgt werden, dass die Kinder das Gerät nicht zum Spielen benutzen.
- Das Gerät ist immer dann von der Stromversorgung zu trennen, wenn es ohne Aufsicht bleiben soll bzw. auch vor der Montage, Demontage und Reinigung.
- Während der Nutzung darf das Gerät nicht ohne Aufsicht gelassen werden.

Besondere Sicherheitshinweise

- Das Gerät darf nur zum Händetrocknen verwendet werden. Dieses Gerät ist in öffentlichen Bereichen wie Waschräume, Toiletten und Großküchen zu montieren. Die Verwendung dieses Gerätes zu irgendeinem anderen Zweck kann zu seiner Beschädigung bzw. zu Körperverletzungen führen.
- Verwenden Sie das Gerät ausschließlich gemäß der Anweisung.
- Das Gerät sollte durch einen qualifizierten Elektriker montiert und gewartet werden.
- Das Gerät darf nicht in der Nähe von explosiven oder leichtbrennbaren Materialien, Geldkarten, Magnetplatten oder Rundfunkempfängern verwendet werden.
- Das Gerät ist für die Bedienung durch eine externe Schaltuhr oder ein gesondertes Fernsteuersystem nicht geeignet.
- **ACHTUNG:** Verdecken Sie nicht die Belüftungsöffnungen des Geräts.
- **ACHTUNG:** Blockieren Sie den Auslass nicht und verdecken Sie das Gehäuse des Geräts nicht.
- **ACHTUNG:** Führen Sie keine Gegenstände in den Lufteinlass und -auslass am Gehäuse ein, um eine Überlastung des Geräts zu vermeiden.



- **ACHTUNG:** Stecken Sie keine Gegenstände in den Lufteinlass und -auslass.
- Belassen Sie einen Freiraum von mindestens 15 cm rundum das Gerät, um eine richtige Belüftung zu gewährleisten.
- Reinigen Sie das Gerät nicht mit einem Wasserstrahl unter Druck oder einem Dampfreiniger, spülen Sie das Gerät nicht mit Wasser ab, da die Teile im Gerät feucht werden oder eingetaucht werden können, was den Stromschlag verursacht.
- **Achtung!** Führen und sichern Sie entsprechend das Stromkabel, um ein unbeabsichtigtes Ziehen oder Berühren der erhitzten Fläche zu vermeiden.
- Waschen Sie das Gerät nicht mit Wasser. Beim Waschen des Geräts kann Wasser in den elektrischen Teil gelangen und so zu einem Stromschlag führen.
- Reinigen und stellen Sie das Gerät nicht am Lagerort ab, bis es nicht völlig abgekühlt ist.

Im Falle der Wandmontage muss man sich mit den nachfolgenden Sicherheitshinweisen genau vertraut machen.

- Überprüfen Sie vor der Montage, dass die Wand das Gewicht des Geräts aufnehmen kann.
- Vergewissern Sie sich, dass es in der Nähe des Montageortes keine elektrischen Kabel, Wasser- und Gasanschlüsse sowie anderen Anlagenelemente gibt.
- Setzen Sie sich mit einer Ausführungsfirma oder einem qualifizierten Spezialisten in Verbindung, wenn Sie sich der Wandkonstruktion nicht sicher sind.
- Ziehen Sie die Schrauben an. Ziehen Sie die Schraube nicht zu fest an. Ein zu festes Anziehen der Schrauben kann zu ihrer Beschädigung führen und die Stabilität der Montage erheblich verringern.
- Während der Montage dürfen sich weder Kinder noch Tiere am Montageort befinden.
- Stecken Sie keine Gegenstände in den Lufteinlass und -auslass (Risiko eines Stromschlags).
- Decken Sie das Gerät nicht ab, wenn es in Betrieb ist (Risiko einer Überhitzung).
- Behindern Sie den Luftauslass nicht (mögliche Auslösung der Thermo-sicherung).
- Lassen Sie keinen Kontakt des Geräts mit Flüssigkeiten zu (Kurzschlussgefahr).

DE

Verwendungszweck des Gerätes

- Das Gerät ist für den professionellen Einsatz geeignet.
- Das Gerät ist nur zum Trocknen der Hände bestimmt. Die Verwendung des Gerätes für andere Zwecke kann zu seiner Beschädigung sowie zu Körperverletzungen führen.
- Jede andere Verwendung des Gerätes gilt als nicht bestimmungsgemäß. Der Benutzer ist allein verantwortlich für die unsachgemäße Nutzung des Gerätes.

Montage der Erdung

Der Händetrockner ist ein Gerät der I. Schutzklasse und erfordert eine Erdung. Die Erdung verringert das Risiko eines elektrischen Stromschlags, da über einen Leiter der elektrische Strom abge-

leitet wird. Das Gerät ist mit einem Schutzleiter mit Schutzkontaktstecker ausgerüstet. Der Stecker ist an eine Netzsteckdose anzuschließen, die richtig montiert und geerdet wurde.



Vor Montage

Bevor Sie die Montage vornehmen, überprüfen Sie, ob das Gerät und die Bohrungen für die Befestigungsschrauben nicht beschädigt sind.

Hinweis: Überprüfen Sie das Montagezubehör und setzen Sie sich mit einer Ausführungsfirma oder einem qualifizierten Spezialisten in Verbindung, wenn Sie sich der Wandkonstruktion nicht sicher sind. Auf diese Art und Weise wird die richtige und sichere Montage des Geräts sichergestellt.

- Wichtige Informationen: Vergewissern Sie sich, dass der Montageort nicht weit von der Steckdose entfernt ist.
- Wichtiger Hinweis: Das Gerät ist nicht an solchen Wänden zu montieren, die aus Gips-Kartonplatten und Paneelen ohne vorherige Befestigung unter der Verwendung von Wandankern auf dem Trägerprofil gefertigt wurden.
- Wichtige Informationen: Vor der Montage vergewissern Sie sich, dass alle Werkzeuge wie Schraubenzieher, Elektrobohrmaschine, Messlöffel, Bleistift (nicht mitgeliefert) verfügbar sind.

- Das Gerät muss fest mit Schrauben an der Wand befestigt werden.
- Lokalisierung der Trägerprofile: Die Befestigung der Montagehalterungen mit Hilfe von Wandankern gewährleistet die Stabilität des Gerätes während seines Funktionsbetriebes. Man muss auch daran denken, dass sich im Montagebereich auch solche Elemente, wie Kanäle, elektrische Leitungen und Rohre, befinden können.
- Um das Gerät an anderen Wandflächen, wie Beton oder Ziegel, sicher zu befestigen, ist die mögliche Anwendung der im lokalen Geschäft mit Montageausrüstung vorgeschlagenen Lösungen, die entsprechende Verbindungselemente für die Anwendung im Beton und Stein sowie die Anker für den Einsatz in der jeweils gegebenen Struktur umfassen, zu prüfen.

Wandmontage

Hinweis: Die Montage ist von einem qualifizierten Monteur oder Elektriker vorzunehmen.

- 1) Bohren Sie vier Löcher (Ø 8 mm) in der Wand - überprüfen Sie die Anordnung der Löcher in Abb. 1 und Abb. 2. Stecken Sie die Dübel in diese Löcher.
- 2) Lösen Sie die zwei Schrauben, die das Gehäuse halten, und entfernen Sie dann das Gehäuse. (Abb. 3)

- 3) Ziehen Sie die Leitungen durch die Öffnung und befestigen Sie das Gerät an der Wand mit 4 Schrauben. Schließen Sie dann die Stromleitung an die Stromquelle an (die Erdungsleitung ist gelb und grün). (Abb. 4)
- 4) Schließen Sie das Gehäuse und befestigen Sie es mit den zwei Schrauben, die im Punkt 2 genannt sind. (Abb. 5)

Verwendungshinweise

Nachdem das Gerät montiert und an die Stromquelle angeschlossen worden ist, ist es gebrauchsbereit.

Halten Sie die Hände 11 cm von dem Luftauslass

entfernt; der Ventilator schaltet sich automatisch ein. Nachdem Sie die Hände weggenommen haben, schaltet sich das Gerät nach einer Sekunde aus. Blockieren Sie den Auslass nicht.

Empfindlichkeit des Sensors

Zwecks der Anpassung an die unterschiedlichen Montagemöglichkeiten wird der Näherungssensor auf die empfindlichste Stellung voreingestellt. Die

Empfindlichkeit des Sensors kann mit Hilfe eines Schraubenziehers geregelt werden (Abb. 6).



Reinigung und Wartung

Hinweis: Vor dem Reinigen und Aufstellen des Gerätes am Aufbewahrungsort muss man es immer von der Stromversorgungsquelle trennen und abwarten, bis es sich abgekühlt hat.

Reinigung

- Tauchen Sie das Gerät nie in Wasser und andere Flüssigkeiten.
- Nach dem Abkühlen der Oberfläche ist sie mit einem feuchten Tuch oder Schwamm mit einer geringen Menge eines milden Reinigungsmittels zu reinigen.
- Verwenden Sie weder aggressive Reinigungsmittel und Scheuerschwämme, noch Schwämme aus Stahlwolle oder Metallgegenstände zur Reinigung des Innenraums und der äußeren Teile des Geräts.

Lagerung

- Bevor das Gerät am Lagerort abgestellt wird, muss man sich sicherstellen, dass das Gerät von der Netzsteckdose getrennt wurde und völlig abgekühlt ist.
- Lagern Sie das Gerät an einem kühlen, sauberen und trockenen Ort.

Entdeckung von Mängeln

Wenn das Gerät nicht richtig funktioniert, muss man sich mit der nachfolgenden Tabelle vertraut machen, um so die richtige Lösung zu finden. Wenn das Problem nicht gelöst werden kann, dann muss man sich mit dem Lieferanten in Verbindung setzen.

| Problem | Mögliche Ursache | Mögliche Lösung |
|---|--|---|
| Das Gerät kann man nicht in Betrieb nehmen. | <ul style="list-style-type: none">- Der Abstand zwischen den Händen und dem Auslass des Geräts ist zu klein.- Der Stecker ist nicht richtig an die Stromquelle angeschlossen. | <ul style="list-style-type: none">- Legen Sie Ihre Hände in die Nähe des Auslasses des Geräts.- Überprüfen Sie, ob der Stecker an die Steckdose richtig angeschlossen ist. |

Technische Spezifikation

Bestellnummer: 221808

Betriebsspannung und -frequenz: 220-240V~ 50 Hz

Leistungsaufnahme: 1500W

Schutzklasse: Klasse I

Wasserbeständigkeitsklasse: IPX1

Abmessungen: 240x210x(H)265mm

Garantie

Alle innerhalb von einem Jahr nach dem Kaufdatum festgestellten Defekte oder Mängel, die die Funktionalität des Gerätes beeinträchtigen, werden auf dem Wege der unentgeltlichen Reparatur bzw. des Austausches unter der Voraussetzung beseitigt, dass das Gerät in einer der Bedienungsanleitung gemäßen Art und Weise betrieben und gewartet wird und weder vorsätzlich vernichtet noch nicht bestimmungsgemäß genutzt wurde. Ihre Rechte aus den entsprechenden Gesetzen

bleiben davon unberührt. Eine in der Garantiefrist einzureichende Beanstandung hat die Angabe des Kaufortes und Kaufdatums und in der Anlage einen Kaufbeleg (z.B. Kassenzettel) zu enthalten.

Gemäß unserer Politik der ständigen Weiterentwicklung unserer Produkte behalten wir uns vor, Änderungen am Produkt, an seiner Verpackung und an den dokumentierten technischen Daten ohne vorherige Ankündigung vorzunehmen.

Entsorgung und Umweltschutz

Wird das Gerät außer Betrieb genommen, darf es nicht über den Hausmüll entsorgt werden. Der Benutzer ist für die Übergabe des Gerätes an eine geeignete Sammelstelle für Altgeräte verantwortlich. Die Nichteinhaltung dieser Regel kann gemäß den geltenden Vorschriften über die Abfallentsorgung bestraft werden. Die getrennte Sammlung und das Recycling der Altgeräte trägt zur Schonung der natürlichen Ressourcen bei und sorgt

für eine umwelt- und gesundheitsschonende Verwertungsweise. Weitere Informationen darüber, wo Sie Ihre Altgeräte entsorgen können, erhalten Sie bei Ihrem örtlichen Entsorgungsunternehmen. Der Hersteller und der Importeur übernehmen keine Verantwortung für das Recycling sowie die umweltfreundliche Verwertung von Abfällen, weder direkt noch über ein öffentliches System.



Geachte klant,

Hartelijk dank voor de aankoop van dit Hendi apparaat. Leest u deze gebruiksaanwijzing zorgvuldig voordat u het apparaat gebruikt, dit om schade door verkeerd gebruik te voorkomen. Lees vooral de veiligheidsinstructies aandachtig door.

Veiligheidsinstructies

- Onjuiste bediening en verkeerd gebruik van het apparaat kan ernstige schade aan het apparaat en verwonding van personen tot gevolg hebben.
- Dit apparaat bedoeld voor commerciële doeleinde.
- Het apparaat mag alleen worden gebruikt voor het doel waarvoor het werd ontworpen. De fabrikant aanvaardt geen enkele aansprakelijkheid voor schade als gevolg van onjuiste bediening en verkeerd gebruik.
- Zorg dat het apparaat en de stekker niet met water of een andere vloeistof in aanraking komen. Mocht het apparaat onverhoopt in het water vallen, trek dan onmiddellijk de stekker uit het stopcontact en laat het apparaat controleren door een erkend vakman. Niet-naleving hiervan kan levensgevaar opleveren.
- Probeer nooit zelf de behuizing van het apparaat te openen.
- Steek geen voorwerpen in de behuizing van het apparaat.
- Raak de stekker niet met natte of vochtige handen aan.
- ⚡ **Gevaar van elektrische schokken!** Probeer het apparaat niet zelf te repareren. In het geval van storingen, laat reparaties alleen uitvoeren door gekwalificeerd personeel.
- **Gebruik nooit een beschadigd apparaat!** Als het apparaat is beschadigd, haal de stekker dan uit het stopcontact en neem contact op met de winkel.
- **Waarschuwing!** Dompel de elektrische onderdelen van het apparaat niet onder in water of andere vloeistoffen. Houd het apparaat nooit onder stromend water.
- Controleer de stekker en het netsnoer regelmatig op schade. Als de stekker of het netsnoer is beschadigd, moet het worden vervangen door de technische dienst of een soortgelijk gekwalificeerd persoon om gevaar of letsel te voorkomen.
- Zorg ervoor dat het netsnoer niet in contact komt met scherpe of hete voorwerpen en houd het uit de buurt van open vuur. Als u de stekker uit het stopcontact wilt halen, trek dan altijd aan de stekker en niet aan het netsnoer.
- Zorg ervoor dat niemand per ongeluk aan het netsnoer (of verlengsnoer) kan trekken of kan struikelen over het netsnoer.
- Houd het apparaat in de gaten tijdens gebruik.
- **Waarschuwing!** Zolang de stekker in het stopcontact zit, is het apparaat aangesloten op de voedingsbron.
- Schakel het apparaat uit voordat u de stekker uit het stopcontact trekt.
- Draag het apparaat nooit aan het netsnoer.
- Gebruik geen extra hulpmiddelen die niet worden meegeleverd met het apparaat.
- Sluit het apparaat alleen aan op een stopcontact met de spanning en frequentie die is vermeld op het typeplaatje.

NL



- Sluit de stekker aan op een stopcontact dat eenvoudig bereikt kan worden, zodat de stekker in geval van nood onmiddellijk uit het stopcontact kan worden getrokken. Trek de stekker volledig uit het stopcontact om het apparaat volledig uit te schakelen. Gebruik de stekker om het apparaat los te koppelen van het lichtnet.
- Schakel het apparaat altijd uit voordat u de stekker uit het stopcontact trekt.
- Gebruik nooit accessoires die niet worden aanbevolen door de fabrikant. Zij kunnen mogelijk een veiligheidsrisico vormen voor de gebruiker en kunnen het apparaat mogelijk beschadigen. Gebruik alleen originele onderdelen en accessoires.
- Dit apparaat is niet geschikt voor gebruik door personen (inclusief kinderen) met een verminderd fysiek, sensorisch of geestelijk vermogen, of gebrek aan ervaring en kennis.
- Dit apparaat mag onder geen enkele omstandigheid worden gebruikt door kinderen.
- Houd het apparaat en het netsnoer buiten bereik van kinderen.
- Kinderen mogen niet met het apparaat spelen.
- Koppel het apparaat altijd los van het lichtnet als het onbeheerd wordt achtergelaten en voordat het apparaat wordt gemonteerd, gedemonteerd of gereinigd.
- Laat het apparaat nooit onbeheerd achter tijdens gebruik.

Speciale veiligheidsvoorschriften

- Dit apparaat is uitsluitend bedoeld voor het drogen van de handen. Dit apparaat moet worden gebruikt en geïnstalleerd in publieke ruimtes, zoals wasruimtes, toiletruimtes en commerciële keukens. Elk ander gebruik kan leiden tot schade aan het apparaat of lichamelijk letsel.
- Gebruik het apparaat alleen zoals beschreven in deze handleiding.
- Dit apparaat moet worden geïnstalleerd en onderhouden door een erkend elektricien.
- Gebruik het apparaat niet in de buurt van explosieve of ontvlambare materialen, credit-cards, magnetische schijven of radio's.
- Dit apparaat is niet bedoeld om gebruikt te worden in combinatie met een externe timer of apart systeem voor gebruik op afstand.
- **WAARSCHUWING:** Houd alle ventilatieopeningen in het apparaat vrij van obstructie.
- **WAARSCHUWING:** Blokkeer de luchtuitlaat niet en dek het apparaat niet af.
- **WAARSCHUWING:** Steek geen voorwerpen in de luchtinlaat of -uitlaat en plaats geen voorwerpen op het apparaat om overbelasting te voorkomen.
- **WAARSCHUWING:** Steek geen voorwerpen in de luchtinlaat of -uitlaat.
- Laat minimaal 15 cm ruimte vrij rond het apparaat voor voldoende ventilatie.
- Gebruik geen waterstralen of stoomreiniger en spoel niet rechtstreeks af met water, omdat de onderdelen van het apparaat nat kunnen worden en dit kan leiden tot elektrische schokken.
- **Let op!** Plaats het netsnoer indien nodig op een veilige manier om te voorkomen dat het in contact kon komen met het verwarmingsoppervlak en dat er per ongeluk aan het netsnoer kan worden getrokken.
- Was het apparaat niet met water. Wassen met water kan lekkages veroorzaken en het risico op elektrische schokken verhogen.



- Niet reinigen of opbergen tenzij het apparaat volledig is afgekoeld.

Lees de onderstaande veiligheidswaarschuwingen aandachtig als u van plan bent het apparaat aan de wand te monteren:

- Controleer voorafgaand aan de installatie of de wand het gewicht van het apparaat veilig kan dragen.
- Zorg ervoor dat er geen elektrische draden, waterleiding, gasleiding of andere leidingen lopen op of in de buurt van de plek waar het apparaat wordt geïnstalleerd.
- Raadpleeg een erkend aannemer of installateur voor hulp als u twijfelt over de wandconstructie.
- Draai de schroeven stevig vast, maar niet te vast. Het te stevig aandraaien kan de schroeven beschadigen en de bevestigingskracht van schroeven reduceren.
- Houd huisdieren en kinderen uit de buurt tijdens de installatie.
- Steek geen voorwerpen in de luchtinlaat of -uitlaat. (risico op elektrische schokken).
- Dek het apparaat niet af. (risico op oververhitting).
- Blokkeer de luchtuitlaat niet. (risico op activeren thermische zekering).
- Laat het apparaat niet in contact komen met vloeistoffen. (risico op kortsluiting).

Beoogd gebruik

- Het apparaat is bestemd voor professioneel gebruik.
- Dit apparaat is uitsluitend bestemd voor het drogen van handen. Elk ander gebruik kan leiden tot schade aan het apparaat of lichamelijk letsel.
- Gebruik van het apparaat voor andere doeleinden wordt beschouwd als verkeerd gebruik van het apparaat. De gebruiker is volledig aansprakelijk voor alle risico's die voortvloeien uit verkeerd gebruik van het apparaat.

Installatie met aarding

Dit apparaat is geclassificeerd als beschermingsklasse I-apparaat en moet worden aangesloten op een aansluiting met aarde. Aarding verlaagt de kans op elektrische schokken doordat elektrische stroom via een ontsnapingsdraad kan weglopen.

Dit apparaat is uitgerust met een snoer met een aarddraad en een geaarde stekker. De stekker moet in een stopcontact worden gestoken dat juist is geïnstalleerd en geaard.

Vorbereidingen voor installatie

Voor installatie: Controleer het apparaat en de schroefgaten op de achterkant op eventuele schade.

Opmerking: Gebruik de installatiesets (meegeleverd) en raadpleeg een erkend aannemer of installateur voor hulp als u twijfelt over de wandconstructie. Zorg ervoor dat de procedure juist en veilig wordt uitgevoerd.

- Belangrijk: zorg ervoor dat het apparaat wordt gemonteerd binnen het bereik van een stopcontact.
- Belangrijk: monteer het apparaat niet op een gipsplaat of dunne wand zonder aan een muurstud te verankeren.
- Belangrijk: voordat u start met de installatie moet u ervoor zorgen dat u over alle benodigde gereedschappen beschikt. Denk hierbij bijvoorbeeld aan een schroevendraaier, elektrische boormachine, meetlint en/of markeerpen (al deze gereedschappen zijn niet inbegrepen).
- Het apparaat moet stevig aan de wand worden verankerd door de schroeven aan te brengen.

- De muurstuds vinden: het verankeren zorgt ervoor dat het apparaat niet los komt te zitten tijdens gebruik. Houd er rekening mee dat waterleidingen, draden en andere leidingen zich achter de muur kunnen bevinden in het werkgebied.
- Om het apparaat stevig te monteren op wanden van ander materiaal stevig te monteren op wanden van ander materiaal, zoals beton of baksteen, adviseren wij om bij de plaatselijke ijzerhandel advies in te winnen voor de keuze van de juiste montage materialen voor de betreffende wand.

Installatie aan de wand

Let op: De installatie moet worden uitgevoerd door een professioneel installateur of elektricien.

- 1) Boor vier gaten (ø 8 mm) in de wand (bekijk de illustraties 1 en 2 voor de positie van de gaten). Steek muurpluggen in de gaten.
- 2) Verwijder de twee schroeven die de kap op zijn plaats houden en verwijder de kap. (Illustratie 3)

- 3) Trek de draden door het gat en bevestig het apparaat met 4 schroeven aan de wand, sluit daarna de stroomkabel aan op een voedingsbron (de aarddraad is geel en groen). (Illustratie 4)
- 4) Sluit de kap en zet de kap vast met de twee schroeven uit stap 2. (Illustratie 5)

Aanwijzingen voor gebruik

Nadat het apparaat is geïnstalleerd en aangesloten op een voedingsbron is het klaar voor gebruik. Houd uw handen binnen 11 cm van de luchtuit-

laat, de ventilator start automatisch. Wanneer u uw handen terugtrekt, zal de ventilator binnen een seconde stoppen. Blokkeer de luchtuitlaat niet.

Gevoeligheid van de sensor

De afstandssensor is standaard ingesteld op de meest gevoelige instelling om ervoor te zorgen dat het apparaat op vele verschillende plaatsen

kan worden geïnstalleerd. De gevoeligheid van de sensor kan met behulp van een schroevendraaier worden aangepast zoals getoond in illustratie 6.

Reiniging en onderhoud

Let op: Trek de stekker van het apparaat altijd uit het stopcontact en laat het apparaat volledig afkoelen alvorens het te reinigen & op te bergen.

Reiniging

- Dompel het apparaat nooit onder in water of andere vloeistoffen.
- Reinig het afgekoelde buitenoppervlak met een licht bevochtigde doek of spons en een milde zeepoplossing.
- Gebruik nooit schurende sponsjes of reinigingsmiddelen, staalwol of metalen hulpmiddelen om de onderdelen aan de binnen- of buitenkant van het apparaat te reinigen.

Opslag

- Zorg er voordat u het apparaat opbergt altijd voor dat de stekker van het apparaat uit het stopcontact is getrokken en dat het apparaat volledig is afgekoeld.
- Berg het apparaat op een koele, schone en droge plek op.



Problemen oplossen

Als het apparaat niet naar behoren functioneert, raadpleeg dan de onderstaande tabel voor een oplossing. Als u het probleem nog steeds niet kunt oplossen, neem contact op met de leverancier/dienstverlener.

| Probleem | Mogelijke oorzaak | Mogelijke oplossing |
|-------------------------|---|--|
| Het apparaat werkt niet | <ul style="list-style-type: none">- De afstand tot de luchtinlaat is te groot.- De stekker is niet juist aangesloten op het stopcontact. | <ul style="list-style-type: none">- Houd uw handen dichterbij de luchtuitlaat.- Controleer of de stekker juist is aangesloten op het stopcontact. |

Technische specificaties

Artikelnr.: 221808

Bedrijfsspanning en frequentie: 220-240V~ 50Hz

Nominaal ingangsvermogen: 1500W

Beschermingsklasse: Klasse I

Beschermingsklasse waterdichtheid: IPX1

Afmetingen: 240x210x (H) 265 mm

Garantie

Elk defect waardoor de werking van het apparaat nadelig wordt beïnvloed dat zich binnen één jaar na aankoop van het apparaat voordoet, wordt gratis hersteld door reparatie of vervanging, mits het apparaat conform de instructies is gebruikt en onderhouden en niet op enigerlei wijze verkeerd is behandeld of misbruikt. Dit laat onverlet uw bij wet bepaalde rechten. Als de garantie van kracht is, vermeld dan waar en wanneer u het apparaat

hebt gekocht en sluit een aankoopbewijs bij (bijv. kassabon of factuur).

Gezien ons streven naar voortdurende verdere productontwikkeling behouden wij ons het recht voor, zonder voorafgaande kennisgeving wijzigingen aan te brengen aan product, verpakking en documentatie.

NL

Verwijdering & milieu

Bij de buitengebruikstelling van het apparaat, mag het niet met het overige huisafval worden verwijderd. In plaats daarvan is het uw verantwoordelijkheid om uw afgedankte apparatuur in te leveren bij een daartoe aangewezen inzamelpunt. Het niet opvolgen van deze regel kan worden bestraft in overeenstemming met de geldende voorschriften voor afvalverwerking. De gescheiden inzameling en recycling van uw afgedankte apparatuur ten tijde van buitengebruikstelling helpt bij de instand-

houding van natuurlijke hulpbronnen en waarborgt dat de apparatuur wordt gerecycled op een manier die de volksgezondheid en het milieu beschermt. Voor meer informatie over waar u uw afval kunt inleveren voor recycling kunt u contact opnemen met uw lokale afvalverwerkingsbedrijf. De fabrikant en importeurs nemen geen verantwoordelijkheid voor de recycling, behandeling en ecologische verwijdering, hetzij rechtstreeks of via een openbaar systeem.



Szanowny Kliencie,

Dziękujemy za zakup urządzenia firmy Hendi. Prosimy o uważne zapoznanie się z niniejszą instrukcją przed podłączeniem urządzenia, aby uniknąć uszkodzeń spowodowanych niewłaściwą obsługą. Należy zwrócić szczególną uwagę na zasady bezpieczeństwa.

Zasady bezpieczeństwa

- Nieprawidłowa obsługa i niewłaściwe użytkowanie mogą spowodować poważne uszkodzenie urządzenia lub zranienie osób.
- Niniejsze urządzenie przeznaczone jest do użytku komercyjnego.
- Urządzenie należy stosować wyłącznie zgodnie z przeznaczeniem. Producent nie ponosi żadnej odpowiedzialności za szkody spowodowane nieprawidłową obsługą i niewłaściwym użytkowaniem urządzenia.
- W czasie użytkowania zabezpiecz urządzenie i wtyczkę kabla zasilającego przed kontaktem z wodą lub innymi płynami. W mało prawdopodobnym przypadku zanurzenia urządzenia w wodzie, należy natychmiast wyciągnąć wtyczkę z kontaktu, a następnie zlecić kontrolę urządzenia specjaliście. Nieprzestrzeganie tej instrukcji może spowodować zagrożenie życia.
- Nigdy nie otwieraj samodzielnie obudowy urządzenia.
- Nie wtykaj żadnych przedmiotów w obudowę urządzenia.
- Nie dotykaj wtyczki kabla zasilającego wilgotnymi rękami.
- ⚠ **Niebezpieczeństwo porażenia prądem!** Nie należy samodzielnie naprawiać urządzenia. Wszelkie usterki i niesprawności winny być usuwane wyłącznie przez wykwalifikowany personel.
- **Nigdy nie używać uszkodzonego urządzenia!** Uszkodzone urządzenie należy odłączyć od sieci i skontaktować się ze sprzedawcą.
- **Ostrzeżenie:** Nie zanurzać części elektrycznych urządzenia w wodzie ani w innych płynach. Nie wkładać urządzenia pod bieżącą wodę.
- Regularnie sprawdzać wtyczkę i sznur zasilający pod kątem uszkodzeń. Uszkodzoną wtyczkę lub sznur przekazać w celu naprawy do punktu serwisowego lub innej wykwalifikowanej osoby, aby zapobiec ewentualnym zagrożeniom i obrażeniom ciała.
- Upewnić się, czy sznur zasilający nie styka się z ostrymi ani gorącymi przedmiotami; trzymać sznur z dala od otwartego płomienia. Aby wyjąć wtyczkę z gniazdka, zawsze ciągnąć za wtyczkę, a nie za sznur.
- Zabezpieczyć sznur zasilający (lub przedłużający) przez przypadkowym wyciągnięciem z kontaktu. Sznur prowadzić w sposób uniemożliwiający przypadkowe potknięcie.
- Stale nadzorować urządzenie podczas użytkowania.
- **Ostrzeżenie!** Jeżeli wtyczka jest włożona do gniazdka, urządzenie należy uważać za podłączone do zasilania.
- Przed wyjęciem wtyczki z gniazdka wyłączyć urządzenie!
- Nigdy nie przenosić urządzenia, trzymając za sznur.
- Nie używać żadnych akcesoriów, które nie zostały dostarczone wraz z urządzeniem.

PL



- Urządzenie należy podłączać wyłącznie do gniazdka o napięciu i częstotliwości podanych na tabliczce znamionowej.
- Włóż wtyczkę do gniazdka zlokalizowanego w dogodnym łatwo dostępnym miejscu, tak by w przypadku awarii istniała możliwość natychmiastowego odłączenia urządzenia. W celu całkowitego wyłączenia urządzenia odłączyć je od źródła zasilania. W tym celu wyjąć z gniazdka wtyczkę znajdującą się na końcu sznura odłączanego urządzenia.
- Przed odłączeniem wtyczki zawsze pamiętać o wyłączeniu urządzenia!
- Nie korzystaj z akcesoriów niezalecanych przez producenta. Zastosowanie niezalecanych akcesoriów może stwarzać zagrożenie dla użytkownika oraz prowadzić do uszkodzenia urządzenia. Korzystaj wyłącznie z oryginalnych części i akcesoriów.
- Z urządzenia nie mogą korzystać osoby (także dzieci), u których stwierdzono osłabione zdolności fizyczne, sensoryczne lub umysłowe, albo którym brakuje odpowiedniej wiedzy i doświadczenia.
- W żadnym wypadku nie zezwalać na obsługę urządzenia przez dzieci.
- Urządzenie wraz ze sznurem przechowywać poza zasięgiem dzieci.
- Nie dopuścić, by dzieci wykorzystywały urządzenie do zabawy.
- Zawsze odłączyć urządzenie od zasilania, jeżeli ma być ono pozostawione bez nadzoru, a także przed montażem, demontażem i czyszczeniem.
- Nie zostawiać urządzenia bez nadzoru podczas użytkowania.

Szczególne przepisy bezpieczeństwa

- Urządzenie przeznaczone jest wyłącznie do suszenia rąk. Urządzenie przeznaczone jest do montażu w miejscach publicznych takich jak łazienki, toalety i kuchnie przygotowujące posiłki dla potrzeb komercyjnych. Stosowanie urządzenia w jakimkolwiek innym celu może prowadzić do jego uszkodzenia lub do obrażeń ciała.
- Korzystaj z urządzenia wyłącznie zgodnie z instrukcją.
- Urządzenie powinno zostać zamontowane i jego konserwację powinien wykonywać wykwalifikowany elektryk.
- Nie korzystaj z urządzenia w pobliżu materiałów wybuchowych lub łatwopalnych, kart płatniczych, dysków magnetycznych lub radioodbiorników.
- Urządzenie nie jest przystosowane do obsługi za pomocą zewnętrznego minutnika lub oddzielnego systemu zdalnego sterowania.
- **UWAGA:** Nie zastanij otworów wentylacyjnych urządzenia.
- **UWAGA:** Nie zastanij wylotu ani nie zakrywaj obudowy urządzenia.
- **UWAGA:** Nie wkładaj żadnych przedmiotów w miejsce wlotu i wylotu powietrza ani na obudowie urządzenia, aby uniknąć przeciążenia urządzenia.
- **UWAGA:** Nie umieszczaj żadnych przedmiotów w miejscu wlotu i wylotu powietrza.
- Zapewnij co najmniej 15-centymetrową przestrzeń wokół urządzenia, celem zapewnienia odpowiedniej wentylacji podczas użytkowania.
- Nie czyść urządzenia strumieniem wody pod ciśnieniem ani przy pomocy myjki parowej, nie sputkuj urządzenia wodą, ponieważ doprowadzi to do zawilgocenia lub zamoczenia części wewnątrz urządzenia, co może skutkować porażeniem prądem.

- **Uwaga!** Odpowiednio poprowadź i zabezpiecz przewód zasilający, aby zapobiec przypadkowemu pociągnięciu lub kontaktowi z nagrzaną powierzchnią.
- Nie myj urządzenia wodą. Mycie urządzenia może spowodować przedostanie się wody do części elektrycznych i doprowadzić do porażenia prądem.
- Nie czyść ani nie umieszczaj urządzenia w miejscu przechowywania, zanim całkowicie nie ostygnie

W celu montażu ściennego, przeczytaj uważnie poniższe wskazówki bezpieczeństwa:

- Przed przystąpieniem do montażu sprawdź, czy ściana może utrzymać ciężar urządzenia.
- Upewnij się, czy w pobliżu miejsca montażu nie ma żadnych przewodów elektrycznych, przyłączy wody, gazu lub innych elementów instalacji.
- Skonsultuj się z wykwalifikowanym wykonawcą lub specjalistą, jeśli nie masz pewności w kwestii konstrukcji ściany.
- Dokręć śruby. Nie dokręcaj zbyt mocno. Zbyt mocne dokręcenie może prowadzić do uszkodzenia śruby, znacznie zmniejszając stabilność montażu.
- Podczas montażu nie dopuszczaj dzieci ani zwierząt do miejsca instalacji.
- Nie umieszczaj żadnych przedmiotów w miejscu wlotu i wylotu powietrza (ryzyko porażenia prądem).
- Nie przykrywaj urządzenia podczas pracy (ryzyko przegrzania).
- Nie blokuj miejsca wylotu powietrza (ryzyko uruchomienia bezpiecznika termicznego).
- Nie dopuść do kontaktu urządzenia z wodą (ryzyko śpięcia).

Przeznaczenie

- Urządzenie przeznaczone jest do zastosowania profesjonalnego.
- Urządzenie przeznaczone jest wyłącznie do suszenia rąk. Użycie urządzenia w jakimkolwiek innym celu może prowadzić do jego uszkodzenia lub do obrażeń.
- Wykorzystanie urządzenia w jakimkolwiek innym celu uznane będzie za wykorzystanie niezgodne z przeznaczeniem. Użytkownik będzie wyłącznie odpowiedzialny za nieprawidłowe wykorzystanie urządzenia.

Montaż uziemienia

Suszarka jest urządzeniem I klasy ochronności i wymaga uziemienia. Uziemienie zmniejsza ryzyko porażenia prądem, dzięki zastosowaniu przewodu odprowadzającego prąd elektryczny. Urządzenie

wyposażone jest w przewód z uziemieniem z wtykiem uziemiającym. Wtyczka musi zostać podłączona do gniazdka sieciowego, które zostało odpowiednio zamontowane i uziemione.

Przed montażem

Przed przeprowadzeniem montażu: Sprawdź, czy urządzenie i otwory na śruby mocujące nie są uszkodzone.

Uwaga: Sprawdź zestaw do montażu i skonsultuj się z wykwalifikowanym wykonawcą lub specjalistą, jeśli nie masz pewności w kwestii konstrukcji ściany. Ma to na celu zapewnienie prawidłowego i bezpiecznego montażu urządzenia.

- Ważne informacje: upewnij się, czy miejsce montażu urządzenia nie jest zbyt oddalone od gniazda zasilania.
- Ważna wskazówka: nie montuj urządzenia na ściankach wykonanych z płyty kartonowo-gipsowej i panelach bez uprzedniego zamocowania przy użyciu kotew ściennych na profilu nośnym.



- Ważne informacje: Przed rozpoczęciem montażu upewnij się, czy dostępne są wszystkie narzędzia, takie jak śrubokręt, wiertarka elektryczna, miarka, otwórnik (niedotączone do urządzenia).
- Urządzenie musi zostać stabilnie zamocowane na ścianie za pomocą śrub.
- Lokalizacja profili nośnych: zamocowanie uchwytów montażowych za pomocą kotew ściennych zapewni stabilność urządzenia podczas pracy. Pamiętaj, że w obszarze montażu mogą znajdować się elementy takie jak kanały, przewody elektryczne oraz rury.
- Aby bezpiecznie zamocować urządzenie do innych powierzchni ściennych, takich jak beton czy cegła, sprawdź możliwość zastosowania rozwiązań proponowanych w lokalnym sklepie z wyposażeniem montażowym, obejmujących łączniki odpowiednie do stosowania w betonie i kamieniu oraz kotwy do wykorzystania w danej strukturze.

Montaż naścienny

Uwaga: Montaż urządzenia powinien zostać przeprowadzany przez wykwalifikowanego monterą bądź elektryka.

- 1) Wywierć w ścianie cztery otwory (Ø 8 mm) - sprawdź rozmieszczenie otworów z rys. 1 i 2. Umieść w otworach kołki rozporowe.
- 2) Odkręć dwie śruby przytrzymujące obudowę urządzenia i zdejmij ją. (Rys. 3)

- 3) Przeciągnij przewody przez otwór i przymocuj urządzenie do ściany za pomocą 4 śrub, a następnie podłącz przewód zasilający do źródła zasilania (przewód uziemienia jest żółty i zielony). (Rys. 4)
- 4) Zamknij obudowę i przykręć dwie śruby wymienione w punkcie 2. (Rys. 5)

PL

Wskazówki dotyczące użytkowania urządzenia

Po wykonaniu montażu i podłączeniu do źródła zasilania urządzenie jest gotowe do użycia. Trzymaj ręce w odległości 11 cm od wylotu; wen-

tylator uruchomi się automatycznie. Po oddaleniu rąk od suszarki wentylator zatrzyma się w ciągu sekundy. Nie blokuj wylotu.

Czułość czujnika

Aby zapewnić możliwość wielu opcji montażowych, czujnik zbliżeniowy ustawiony jest domyślnie na najbardziej czułym poziomie. Czułość czujnika

może być regulowana za pomocą śrubokrętu, jak pokazano na rys. 6.

Czyszczenie i konserwacja

Uwaga: Przed rozpoczęciem czyszczenia i umieszczeniem urządzenia w miejscu przechowywania, zawsze odłącz je od źródła zasilania i odczekaj, aż ostygnie.

Czyszczenie

- Nigdy nie zanurzaj urządzenia w wodzie ani innych płynach.
- Po ostygnięciu powierzchni zewnętrznej oczyść ją przy pomocy wilgotnej ściereczki lub gąbki, z niewielką ilością łagodnego roztworu środka myjącego.
- Do czyszczenia wnętrza i zewnętrznych części urządzenia nigdy nie używaj szorstkich gąbek ani żrących detergentów, jak również gąbek z wełny stalowej ani metalowych akcesoriów.



Przechowywanie

- Przed umieszczeniem w miejscu przechowywania, zawsze upewnij się, czy urządzenie zostało odłączone od gniazdka sieciowego i całkowicie ostygło.
- Przechowuj urządzenie w chłodnym, czystym i suchym miejscu.

Wykrywanie usterek

Jeśli urządzenie nie działa prawidłowo, zapoznaj się z poniższą tabelą w celu znalezienia prawidłowego rozwiązania. Jeśli nie możesz rozwiązać problemu, skontaktuj się z dostawcą.

| Problem | Możliwa przyczyna | Możliwe rozwiązanie |
|-------------------------------|--|---|
| Urządzenie nie uruchamia się. | - Zbyt mała odległość między rękoma a wylotem urządzenia. - Wtyczka nie jest prawidłowo podłączona do źródła zasilania. | - Zbliź dłonie do wylotu urządzenia. - Sprawdź, czy wtyczka jest właściwie podłączona do gniazdka. |

Specyfikacja techniczna

Numer produktu: 221808

Napięcie robocze i częstotliwość: 220-240V~ 50 Hz

Pobór mocy: 1500W

Stopień ochrony: klasa I

Klasa wodoszczelności: IPX1

Wymiary: 240x210x (wys.) 265 mm

Gwarancja

Każda wada bądź usterka powodująca niewłaściwe funkcjonowanie urządzenia, która ujawni się w ciągu jednego roku od daty zakupu, zostanie bezpłatnie usunięta lub urządzenie zostanie wymienione na nowe, o ile było użytkowane i konserwowane zgodnie z instrukcją obsługi i nie było wykorzystywane w niewłaściwy sposób lub niezgodnie z przeznaczeniem. Postanowienie to w żadnej mierze nie narusza innych praw użytkownika wynikających z przepisów prawa. W przypadku zgłoszenia urzą-

dzenia do naprawy lub wymiany w ramach gwarancji należy podać miejsce i datę zakupu urządzenia i dołączyć dowód zakupu (np. paragon).

Zgodnie z naszą polityką ciągłego doskonalenia wyrobów zastrzegamy sobie prawo do wprowadzania bez uprzedzenia zmian w wyrobie, opakowaniu oraz danych technicznych podawanych w dokumentacji.

PL



Wycofanie z użytkowania i ochrona środowiska

Pamiętaj!

Nie wyrzucaj zużytego sprzętu łącznie z innymi odpadami

Nie demontuj zużytych urządzeń zawierających niebezpieczne składniki na własną rękę!

Groź Ci za to kary grzywny!

Po zakończeniu eksploatacji produktu nie wolno gromadzić razem z odpadami komunalnymi, tylko należy odstawić do punktu odbioru odpadów elektrycznych i elektronicznych. Użytkownik ponosi odpowiedzialność za przekazanie wycofanego z użytkowania urządzenia do punktu gospodarowania odpadami. Nieprzestrzeganie tej zasady może być karane zgodnie z lokalnie obowiązującymi przepisami dotyczącymi gospodarowania odpadami. Jeśli urządzenie wycofane z użytkowania jest poprawnie odebrane jako osobny odpad, może zostać przetworzone i zutylizowane w sposób przyjazny dla środowiska, co zmniejsza negatywny wpływ na środowisko i zdrowie ludzi. Aby uzyskać więcej informacji dotyczących dostępnych usług w zakresie odbioru odpadów, należy skontaktować się z lokalną firmą odbierającą odpady.



Symbol przekreślonego kosza na śmieci oznacza, że tego produktu nie wolno wyrzucać do zwykłych pojemników na odpady.

Zużyte urządzenia elektryczne i elektroniczne mogą zawierać niebezpieczne składniki np. rtęć, ołów, kadm lub freon. Jeśli tego typu substancje przedostaną się w sposób niekontrolowany do środowiska, spowodują skażenie wody i gleby, a także wpłyną niekorzystnie na zdrowie ludzi i zwierząt.


Właściwe postępowanie ze zużytym sprzętem zapobiega potencjalnym negatywnym konsekwencjom dla środowiska naturalnego i ludzkiego zdrowia.

Jednocześnie oszczędzamy naturalne zasoby naszej Ziemi wykorzystując powtórnie surowce uzyskane z przetwarzania sprzętu.

Cher client,

Merci d'avoir acheté cet appareil de Hendi. Veuillez lire attentivement ce mode d'emploi avant de brancher l'appareil afin d'éviter tout endommagement pour cause d'usage abusif. Veuillez notamment lire les consignes de sécurité avec la plus grande attention.

Règles de sécurité

- L'utilisation abusive et le maniement incorrect de l'appareil peuvent entraîner une grave détérioration de l'appareil ou provoquer des blessures.
- L'appareil est destiné à un usage commercial.
- L'appareil doit être utilisé uniquement pour le but il a été conçu. Le fabricant décline toute responsabilité en cas de dommage consécutif à un usage abusif ou un maniement incorrect.
- Veillez à tenir l'appareil et la prise électrique hors de portée de l'eau ou de tout autre liquide. Si malencontreusement l'appareil tombe dans l'eau, débranchez immédiatement la prise électrique et faites contrôler l'appareil par un réparateur agréé. La non-observation de cette consigne entraîne un risque d'accident mortel.
- Ne tentez jamais de démonter vous-même le bâti de l'appareil.
- N'enfoncez aucun objet dans la carcasse de l'appareil.
- Ne touchez pas la prise avec les mains mouillées ou humides.
-  **Risque d'électrocution!** Ne tentez jamais de réparer l'appareil. Tous défauts et dysfonctionnement doivent être supprimés par le personnel qualifié.
- **N'utilisez jamais l'appareil endommagé!** Débranchez l'appareil endommagé de l'alimentation électrique et contactez votre revendeur.
- **Avertissement:** N'immergez pas les pièces électriques de l'appareil dans l'eau ou dans d'autres liquides. Ne mettez pas l'appareil sous l'eau courante.
- Vérifiez régulièrement la fiche et le câble d'alimentation pour les dommages. La fiche ou le câble d'alimentation endommagé(e) transmettre pour la réparation au service ou à une personne qualifiée, pour prévenir tous les menaces ou les blessures possibles.
- Assurez-vous que le câble d'alimentation n'est pas en contact avec les objets pointus ou chauds ; gardez le câble loin des flammes nues. Pour retirer la fiche de la prise murale, tirez toujours en tenant la fiche et non le câble d'alimentation.
- Protégez le câble d'alimentation (ou la rallonge) contre le débranchement accidentel de la prise murale. Le câble doit être posé de manière ne provoquant pas les chutes accidentelles.
- Surveillez en permanence l'appareil pendant l'utilisation.
- **Avertissement!** Si la fiche est insérée dans la prise murale, l'appareil doit être considéré comme branché à l'alimentation.
- Avant de retirer la fiche de la prise, éteignez l'appareil !
- Ne transportez jamais l'appareil en tenant le câble.
- N'utilisez aucuns accessoires qui n'ont pas été fournis avec l'appareil.
- L'appareil doit être branché à la prise murale avec une tension et la fréquence indiquées sur la plaque signalétique.

FR



- Insérez la fiche à la prise murale située dans un endroit facilement accessible de sorte qu'en cas de panne l'appareil puisse être immédiatement déconnecté. Pour éteindre complètement l'appareil, débranchez-le de la source d'alimentation. Pour cela, retirez la fiche à l'extrémité du câble d'alimentation de la prise murale.
- Éteignez l'appareil avant de débrancher l'appareil de la prise!
- N'utilisez jamais les accessoires non recommandés par le fabricant. L'utilisation des accessoires non recommandés peut présenter des risques pour l'utilisateur et provoquer les dommages à l'appareil. Utilisez uniquement des pièces et accessoires originaux.
- Cet appareil n'est pas apte à être utilisé par des personnes (enfants compris) avec capacités physiques, sensorielles ou intellectuelles diminuées ou ne possédant pas l'expérience et les connaissances suffisantes.
- Ne laissez jamais les enfants utiliser l'appareil.
- L'appareil et le câble d'alimentation doivent être stockés hors de la portée des enfants.
- Ne permettez pas aux enfants d'utiliser l'appareil pour jouer
- Débranchez toujours l'appareil de l'alimentation s'il doit être laissé sans surveillance et également avant le montage, le démontage et le nettoyage.
- Ne laissez jamais l'appareil sans surveillance lorsqu'il est utilisé.

Règles de sécurité spéciales

- L'appareil est uniquement destiné au séchage des mains. L'appareil est conçu pour être installé dans des lieux publics tels que des salles de bain, des toilettes et des cuisines préparant des repas à des fins commerciales. L'utilisation de l'appareil à d'autres fins peut entraîner des dommages ou des blessures.
- N'utilisez l'appareil que conformément aux instructions.
- L'appareil doit être installé et entretenu par un électricien qualifié.
- N'utilisez pas l'appareil à proximité de matériaux explosifs ou inflammables, de cartes de paiement, de disques magnétiques ou de radios.
- L'appareil n'est pas conçu pour fonctionner avec une minuterie externe ou un système de télécommande séparé.
- **ATTENTION:** Ne bloquez pas les ouvertures de ventilation de l'appareil.
- **ATTENTION:** Ne couvrez pas la sortie et ne couvrez pas le boîtier de l'appareil.
- **ATTENTION:** Ne placez aucun objet dans l'entrée ou la sortie d'air ou sur le boîtier de l'appareil pour éviter de surcharger l'appareil.
- **ATTENTION:** Ne placez aucun objet dans l'entrée ou la sortie d'air.
- Assurez un espace d'au moins 15 cm autour de l'appareil pour garantir une ventilation adéquate pendant l'utilisation.
- Ne nettoyez pas l'appareil avec un jet d'eau sous pression ou avec un nettoyeur à vapeur, ne rincez pas l'appareil avec de l'eau pour éviter l'humidité ou la pénétration de l'eau dans l'appareil ce qui pourrait entraîner un choc électrique.
- **Attention !** Faites passer et protégez correctement le cordon d'alimentation pour éviter toute traction accidentelle et tout contact avec la surface chauffée.

- Ne nettoyez pas l'appareil avec de l'eau. Le nettoyage de l'appareil peut provoquer la pénétration de l'eau dans les pièces électriques et provoquer un choc électrique.
- Ne nettoyez pas et ne placez pas l'appareil dans un endroit de stockage avant qu'il ne soit complètement refroidi.

Pour le montage mural, veuillez lire attentivement les instructions de sécurité suivantes :

- Avant l'installation, vérifiez que le mur peut supporter le poids de l'appareil.
- Assurez-vous qu'il n'y a pas de câbles électriques, installations d'eau, de gaz ou d'autres composants à proximité du lieu de l'installation.
- Consultez un entrepreneur qualifié ou un spécialiste si vous n'êtes pas sûr de la structure du mur.
- Serrez les vis, mais pas trop fort. Un serrage trop fort peut endommager les vis et réduire considérablement la stabilité de l'assemblage.
- Ne laissez pas les enfants ou les animaux s'approcher au lieu de l'installation.
- Ne placez aucun objet dans l'entrée ou la sortie d'air (risque de choc électrique).
- Ne couvrez pas l'appareil pendant le fonctionnement (risque de surchauffe).
- Ne bloquez pas la sortie d'air (risque d'activation du fusible thermique).
- Ne laissez pas l'appareil entrer en contact avec l'eau (risque de court-circuit).

Destination de l'appareil

- L'appareil est destiné à un usage professionnel.
- L'appareil est conçu uniquement pour le séchage des mains. L'utilisation de l'appareil à d'autres fins peut entraîner des dommages ou des blessures.
- L'utilisation de l'appareil à d'autres fins sera considérée comme une utilisation inappropriée. L'utilisateur sera seul responsable de l'utilisation incorrecte de l'appareil.

FR

Mise à la terre

Le four est un appareil de la Ière classe de protection et doit être obligatoirement mis à la terre. La mise à la terre réduit le risque de choc électrique grâce à un conduit évacuant le courant électrique.

L'appareil est équipé d'un conduit avec la mise à la terre et la prise de terre. N'insérez pas la fiche à la prise murale si l'appareil n'a pas été correctement installé et mis à la terre.

Avant le montage

Avant le montage : Vérifiez que l'appareil et les trous pour les vis de fixation ne sont pas endommagés.

Attention : Vérifiez le kit de montage et consultez un entrepreneur qualifié ou un spécialiste si vous n'êtes pas sûr de la structure du mur. Ceci afin d'assurer l'assemblage correct et sûr de l'appareil.

- Informations importantes : assurez-vous que le lieu de l'installation de l'appareil n'est pas trop éloigné de la prise de courant.

- Remarque importante : ne montez pas l'appareil sur des murs exécutés de plaques en plâtre et de panneaux sans fixation préalable par les ancrages muraux sur le profilé porteur.

- Informations importantes : Avant le montage, assurez-vous que tous les outils sont disponibles, c'est à dire un tournevis, une perceuse électrique, un mètre pliant, un crayon (non fournis avec l'appareil).



- L'appareil doit être fermement fixé au mur à l'aide de vis.
- Repérage des profils porteurs : le montage des supports de montage avec des ancrages muraux garantit la stabilité de l'appareil pendant le fonctionnement. N'oubliez pas que dans le lieu de l'installation des éléments suivants peuvent se trouver tels que des conduits, des fils électriques et des tuyaux.
- Pour fixer bien l'appareil à d'autres surfaces murales, comme le béton ou la brique, vérifiez la possibilité d'utiliser les solutions proposées dans votre magasin local avec l'équipement pour assemblage, y compris les connecteurs appropriés pour le béton et la pierre et les ancrages pour une structure donnée.

Montage mural

Attention : L'appareil doit être installé par un installateur ou un électricien qualifié.

- 1) Percez quatre trous (ø 8 mm) dans le mur - vérifiez l'emplacement des trous des fig. 1 et 2. Insérez les chevilles dans les trous.
- 2) Dévissez deux vis qui retiennent le boîtier de l'appareil et retirez-le. (Fig. 3)

- 3) Faites passer les fils à travers le trou et fixez l'appareil au mur avec 4 vis, puis branchez le cordon d'alimentation à l'alimentation électrique (le câble de mise à la terre est jaune et vert). (Fig. 4)
- 4) Fermez le boîtier et vissez les deux vis mentionnées au point 2. (Fig. 5)

Conseils pour utiliser l'appareil

Après l'installation et la connexion à la source d'alimentation, l'appareil est prêt à l'emploi. Gardez vos mains à une distance de 11 cm de la sortie ; le ventilateur va démarrer automatique-

ment. Après avoir retiré les mains du sèche-mains, le ventilateur s'arrêtera dans une seconde. Ne bloquez pas la sortie.

FR

Sensibilité du capteur

Pour garantir plusieurs options du montage, le capteur de proximité est réglé par défaut sur le niveau le plus sensible. La sensibilité du capteur

peut être réglée avec un tournevis, comme indiqué sur la figure 6.

Nettoyage et entretien

Attention : Avant de nettoyer et de placer l'appareil dans la zone de stockage, débranchez-le toujours de la source d'alimentation et laissez-le refroidir.

Nettoyage

- N'immergez jamais l'appareil dans l'eau ou d'autres liquides.
- Après le refroidissement de la surface extérieure nettoyez-la avec un chiffon humide ou une éponge, avec une petite quantité de détergent doux.
- N'utilisez jamais d'éponges abrasives ou de détergents abrasifs, ni d'éponges en laine d'acier ou d'accessoires en métal pour nettoyer l'intérieur et l'extérieur de l'appareil.

Stockage

- Avant de placer l'appareil dans un endroit de stockage, assurez-vous toujours que l'appareil a été déconnecté de la prise de courant et qu'il a complètement refroidi.
- Rangez l'appareil dans un endroit frais, propre et sec.



Dépannage

Si l'appareil ne fonctionne pas correctement, lisez les instructions dans le tableau ci-dessous pour trouver une bonne solution. Si vous ne pouvez pas résoudre le problème, contactez votre revendeur.

| Problème | Cause possible | Solution possible |
|----------------------------|---|---|
| L'appareil ne démarre pas. | <ul style="list-style-type: none">- La distance entre les mains et la sortie de l'appareil est trop petite.- La fiche n'est pas correctement connectée à la source d'alimentation. | <ul style="list-style-type: none">- Placez vos mains près de la sortie de l'appareil.- Vérifiez si la fiche est correctement connectée à la prise. |

Caractéristiques techniques

Produit numéro: 221808

Tension de fonctionnement et fréquence: 220-240V-50Hz

Consommation d'énergie: 1500W

Niveau de protection: Classe I

Classe de résistance à l'eau: IPX1

Dimension: 240x210x (H) 265 mm

Garantie

Tout vice ou toute défaillance entraînant un dysfonctionnement de l'appareil qui se déclare dans les 12 mois suivant la date de l'achat sera éliminé à titre gratuit ou l'appareil sera remplacé par un appareil nouveau si le premier a été dûment exploité et entretenu conformément aux termes de la notice d'exploitation et s'il n'a pas été indûment exploité ou de manière non conforme à sa destination. La présente stipulation ne porte pas de préjudice aux autres droits de l'utilisateur prévus par les dispositions légales. Dans le cas où l'appareil est donné à la réparation ou doit être remplacé

dans le cadre de la garantie, il y a lieu de spécifier le lieu et la date de l'achat de l'appareil et produire un justificatif nécessaire (par ex. facture ou ticket de caisse).

Conformément à notre politique d'amélioration permanente de nos produits, nous nous réservons le droit d'introduire sans avertissement préalable des modifications à l'appareil, à l'emballage et aux caractéristiques techniques précisées dans la documentation.

Élimination et protection de l'environnement

En cas de retrait du produit de l'exploitation l'appareil ne peut pas être jeté avec d'autres déchets ménagers. L'utilisateur est responsable de la remise de l'équipement au point de collecte approprié pour l'équipement usagé. Le non-respect des dispositions ci-dessus peut entraîner les pénalités conformément à la réglementation applicable en matière d'élimination des déchets. La collecte sélective et le recyclage des équipements usagés contribuent à la conservation des ressources na-


turelles et assurent un recyclage sans danger pour la santé et l'environnement. Pour plus d'informations sur les endroits de collecte des équipements usagés pour le recyclage, contactez la société de collecte des déchets locale. Le producteur et l'importateur ne sont pas responsables du recyclage et du traitement des déchets d'une manière respectueuse de l'environnement directement et dans le système public.



Gentile cliente,

grazie per aver acquistato questo apparecchio Hendi. Ti invitiamo a leggere queste istruzioni per l'uso con attenzione prima di collegare l'apparecchio al fine di evitare danni dovuti a uso improprio. Ti invitiamo inoltre a prestare particolare attenzione alle precauzioni di sicurezza.

Precauzioni di sicurezza

- L'uso scorretto e improprio dell'apparecchio possono danneggiare seriamente l'apparecchio e ferire gli utenti.
- Questo apparecchio è destinato all'uso commerciale.
- L'apparecchio può essere utilizzato solo per lo scopo per cui è stato concepito e progettato. Il produttore non è responsabile di eventuali danni provocati da uso scorretto ed improprio.
- Tenere l'apparecchio e la spina elettrica lontani da acqua ed altri liquidi. Nel caso improbabile che l'apparecchio cada in acqua, staccare immediatamente la spina dalla presa e fare ispezionare l'apparecchio da un tecnico certificato. L'inosservanza delle presenti istruzioni può dare luogo a situazioni pericolose
- Non provare mai ad aprire l'involucro dell'apparecchio da soli.
- Non inserire oggetti nell'involucro dell'apparecchio.
- Non toccare la presa con le mani bagnate o umide.
-  **Pericoli di scosse elettriche!** Non tentare di riparare l'apparecchio da solo. Eventuali difetti e malfunzionamenti devono essere rimossi soli da personale qualificato.
- **Non usare l'apparecchio danneggiato!** L'apparecchio difettoso deve essere immediatamente scollegato dalla rete e contattare il rivenditore.
- **Attenzione:** Non immergere parti elettriche in acqua o altri liquidi. Non mettere l'apparecchio sotto l'acqua corrente.
- Controllare regolarmente se la spina e il cavo di alimentazione non sono danneggiati. La spina o il cavo danneggiati trasmettere al servizio o alla persona qualificare per riparare, per evitare eventuali pericoli e lesioni.
- Assicurarsi che il cavo di alimentazione non è in contatto con oggetti appuntiti o caldi. Tenere il cavo lontano da fiamme libere. Per scollegare la spina dalla presa, tirare sempre la spina, mai il cavo.
- Proteggere il cavo di alimentazione (o di estensione) per la sconnessione accidentale dalla presa. Disporre il cavo in modo per evitare lo slittamento accidentale.
- Sorvegliare l'apparecchio continuamente durante l'uso.
- **Attenzione!** Se la spina è inserita nella presa, l'apparecchio è considerato come collegato.
- Prima di rimuovere la spina dalla presa, spegnere l'apparecchio!
- Non trasportare l'apparecchio tenendo il cavo di alimentazione.
- Non utilizzare qualsiasi accessorio che non è stato fornito con l'apparecchio.
- L'apparecchio deve essere collegato ad una presa con tensione e frequenza indicate sulla targhetta.

IT



- Inserire la spina nella presa situata in un punto facilmente accessibile in modo che in caso di guasto sia possibile scollegare immediatamente l'apparecchio. Per spegnere completamente l'apparecchio, scollegarlo dalla presa di corrente. Per questo staccare la spina che si trova sull'estremità del cavo di alimentazione.
- Prima di scollegare la spina, ricordarsi sempre di spegnere l'apparecchio!
- Non usare gli accessori non raccomandati dal produttore. L'uso di accessori non raccomandati può creare i rischi per l'utente e provocare i danni all'apparecchio. Usare unicamente solo pezzi ed accessori originali.
- L'installazione elettrica deve soddisfare le normative nazionali e locali applicabili. Questo apparecchio non è destinato all'uso da parte di persone (inclusi i bambini) con capacità fisiche, sensoriali o mentali ridotte, o senza esperienza e conoscenza.
- Non permettere ai bambini di utilizzare l'apparecchio.
- Tenere l'apparecchio con il cavo fuori dalla portata dei bambini.
- Non permettere ai bambini di giocare con l'apparecchio.
- Scollegare l'apparecchio dalla rete se esso deve essere lasciato incustodito e prima del montaggio, dello smontaggio o della pulizia.
- Non lasciare l'apparecchio incustodito durante l'utilizzazione.

Regole di sicurezza speciali

- L'apparecchio è inteso solo per asciugare le mani. L'apparecchio è progettato per l'installazione in luoghi pubblici come bagni, servizi igienici e cucine che preparano i pasti per scopi commerciali. L'utilizzo dell'apparecchio per qualsiasi altro scopo può causare danni o lesioni.
- Utilizzare l'apparecchio solo in base alle presenti istruzioni.
- L'apparecchio deve essere installato e mantenuto da un elettricista qualificato.
- Non utilizzare l'apparecchio vicino a materiali esplosivi o infiammabili, carte di pagamento, dischi magnetici o radio.
- L'apparecchio non è progettato per essere utilizzato da un timer esterno o da un sistema di controllo remoto separato.
- **ATTENZIONE:** Non bloccare le aperture di ventilazione dell'apparecchio.
- **ATTENZIONE:** Non coprire la presa o coprire l'alloggiamento dell'apparecchio.
- **ATTENZIONE:** Non inserire alcun oggetto al posto della presa d'aria e della presa o sul rivestimento dell'apparecchio per evitare di sovraccaricare l'apparecchio.
- **ATTENZIONE:** Non posizionare oggetti nell'ingresso o uscita dell'aria.
- Prevedere almeno uno spazio di 15 centimetri attorno all'apparecchio per assicurare una corretta ventilazione durante l'uso.
- Non lavare l'apparecchio con acqua o un forte getto di acqua e non utilizzare un pulitore a vapore. La pulizia dell'apparecchio con l'acqua può causare la penetrazione dell'umidità nei componenti elettrici e causare una scossa elettrica.
- **Attenzione!** Far passare e proteggere il cavo di alimentazione per evitare di strappare o toccare accidentalmente la superficie riscaldata.
- Non pulire l'apparecchio con l'acqua. La pulizia dell'apparecchio con l'acqua può causare la penetrazione dell'umidità nei componenti elettrici e causare una scossa elettrica.



- Non pulire o posizionare l'apparecchio in un luogo di conservazione se non è completamente raffreddato.

Per il montaggio a parete, leggere attentamente le seguenti istruzioni di sicurezza:

- Prima dell'installazione verificare che la parete sia in grado di sostenere il peso dell'apparecchio.
- Accertarsi che non ci siano fili elettrici, collegamenti per acqua, gas o altri componenti vicino al luogo di installazione.
- Consultare un appaltatore o uno specialista qualificato se non si è sicuri della struttura della parete.
- Stringere le viti. Non stringere troppo. Un serraggio eccessivo può danneggiare le viti, riducendo significativamente la stabilità del montaggio.
- Non lasciare i bambini e gli animali avvicinarsi al luogo del montaggio.
- Non posizionare oggetti nell'ingresso o uscita dell'aria (rischio di scossa elettrica).
- Non coprire l'apparecchio durante il funzionamento (rischio di surriscaldamento).
- Non bloccare l'uscita dell'aria (rischio di attivazione del fusibile termico).
- Evitare che l'apparecchio entri in contatto con l'acqua (rischio di cortocircuito).

Destinazione del dispositivo

- Il dispositivo è destinato all'uso professionale.
- L'apparecchio è progettato solo per asciugare le mani. L'uso del dispositivo per qualsiasi altro scopo può causare danni o lesioni.
- L'uso del dispositivo per qualsiasi altro scopo sarà considerato un uso improprio. L'utente sarà l'unico responsabile per l'uso scorretto del dispositivo.

Messa a terra

Il forno è l'apparecchio della I classe di protezione e deve essere messo a terra.

La messa a terra riduce il rischio di scosse elettriche grazie al cavo evacuante il corrente elettrico.

L'apparecchio è dotato di un cavo con una messa a terra. Non inserire la spina nella presa di corrente se l'apparecchio non è stato correttamente installato o messo a terra.

Prima del montaggio

Prima del montaggio: verificare che l'apparecchio e i fori per le viti di montaggio non siano danneggiati.

Attenzione: controllare il kit di montaggio e consultare un appaltatore o uno specialista qualificato se non si è sicuri della struttura della parete per garantire il corretto e sicuro assemblaggio dell'apparecchio.

- Informazioni importanti: assicurarsi che il luogo di installazione dell'apparecchio non sia troppo lontano dalla presa di corrente.

- Nota importante: non montare l'apparecchio su pareti fatte di: cartongesso e pannelli senza un fissaggio preventivo usando tasselli a muro sul profilo portante.
- Informazioni importanti: prima del montaggio, assicurarsi che tutti gli utensili siano disponibili, come un cacciavite, un trapano elettrico, un misurino, una matita (non fornita con l'apparecchio).
- L'apparecchio deve essere saldamente fissato alla parete con le viti.

- Posizione dei profili portanti: il montaggio prese staffe di montaggio con tiranti garantisce la stabilità dell'apparecchio durante il funzionamento. Si deve ricordare che nell'area di assemblaggio ci possono essere elementi come per esempio condotti, cavi elettrici e tubi.
- Per fissare bene l'apparecchio ad altre superfici di parete come per esempio cemento o mattoni, verificare la possibilità di utilizzare le soluzioni proposte nel proprio negozio locale con attrezzatura di montaggio, compresi i connettori adatti all'uso in calcestruzzo e pietra e i tiranti per l'uso in una determinata struttura.

Montaggio su parete

Nota: l'apparecchio deve essere installato da un installatore o un elettricista qualificato.

- 1) Preparare quattro fori nella parete (\emptyset 8 mm) - controllare la disposizione dei fori nelle Fig. 1 e 2. Inserire i tasselli a espansione.
- 2) Svitare le due viti che mantengono l'alloggiamento dell'apparecchio e rimuoverlo. (Fig. 3)

- 3) Far passare i fili attraverso il foro e collegare l'apparecchio alla parete con 4 viti, quindi collegare il cavo di alimentazione alla fonte di alimentazione (il filo di terra è giallo e verde). (Fig. 4)
- 4) Chiudere l'alloggiamento e avvitare le due viti di cui al punto 2. (Fig. 5)

Consigli riguardanti l'utilizzo dell'apparecchio

Dopo l'installazione e il collegamento alla fonte di alimentazione, l'apparecchio è pronto per l'uso. Tenere le mani ad una distanza di 11 cm dalla pre-

sa; la ventola si avvierà automaticamente. Dopo aver rimosso le mani dall'asciugamani, la ventola si fermerà in un secondo. Non bloccare l'uscita.

Sensibilità del sensore

Per garantire più opzioni di montaggio, il sensore di prossimità è impostato al livello più sensibile per impostazione predefinita. La sensibilità del sen-

sore può essere regolata con un cacciavite, come mostrato nella figura 6.

Pulizia e manutenzione

Nota: Prima di pulire e posizionare l'apparecchio nel luogo di stoccaggio, scollegarlo sempre dalla fonte di alimentazione e lasciarlo raffreddare.

Pulizia

- Non immergere mai l'apparecchio in acqua o altri liquidi.
- Dopo aver raffreddato la superficie esterna, pulirla con un panno umido o una spugna, con una piccola quantità di soluzione detergente delicata.
- Non utilizzare spugne abrasive o detersivi abrasivi, ma anche spugne di lana d'acciaio o accessori metallici per pulire l'interno e l'esterno dell'apparecchio.

Stoccaggio

- Prima di mettere l'apparecchio in deposito assicurarsi che è stato scollegato dalla presa di corrente e che è raffreddato completamente.
- Conservare l'apparecchio in un luogo fresco, pulito e asciutto.



Risoluzione dei problemi

Se l'apparecchio non funziona correttamente, leggere la tabella qui sotto per trovare la soluzione corretta. Se non è possibile risolvere il problema, contattare il rivenditore.

| Problema | Causa possibile | Soluzione possibile |
|-----------------------------|---|---|
| L'apparecchio non si avvia. | <ul style="list-style-type: none">- La distanza tra le mani e l'uscita dell'apparecchio è troppo piccola.- La spina non è collegata correttamente alla fonte di alimentazione. | <ul style="list-style-type: none">- Mettere le mani vicino alla presa dell'apparecchio.- Controllare se la spina è correttamente collegata alla presa. |

Specifiche tecniche

Numero del prodotto: 221808

Tensione e frequenza di funzionamento: 220-240V-50Hz

Consumo di energia: 1500W

Classe di protezione: Classe I

Classe di resistenza all'acqua: IPX1

Dimensioni: 240x210x (H) 265 mm

Garanzia

Qualsiasi difetto che influenza la funzionalità del dispositivo che compaia entro un anno dall'acquisto sarà corretto a titolo interamente gratuito o con la sostituzione del prodotto che è stato utilizzato e sottoposto a manutenzione corretta seguendo le istruzioni, senza alcuna violazione. I diritti legali del cliente non sono assolutamente modificati. Nel caso in cui l'intervento di manutenzione o sostitu-

zione sia previsto nel periodo di validità della garanzia, precisare dove e quando si è acquistato il prodotto, possibilmente allegando lo scontrino.

In linea con la nostra politica di sviluppo continuo dei prodotti, ci riserviamo il diritto di modificare il prodotto, l'imballo e le specifiche di documentazione, senza notifica alcuna.

Smaltimento e protezione dell'ambiente

In caso di ritiro dell'apparecchiatura dal funzionamento il prodotto non può essere smaltito con altri rifiuti domestici. L'utente è responsabile della consegna dell'attrezzatura al punto di raccolta appropriato per l'attrezzatura usata. Il mancato rispetto delle disposizioni sopramenzionate può comportare l'imposizione di sanzioni in conformità con le normative vigenti in materia di smaltimento dei rifiuti. La raccolta e il riciclaggio selettivi di attrezzature usate contribuiscono alla conserva-

zione delle risorse naturali e garantiscono il riciclaggio in modo tale da non nuocere alla salute e all'ambiente. Per ulteriori informazioni sui luoghi di smaltimento delle apparecchiature usate per il riciclaggio, contattare la società locale di raccolta dei rifiuti. Il produttore e l'importatore non sono responsabili per il riciclaggio e il trattamento dei rifiuti in modo ecologico, sia direttamente che nel quadro del sistema pubblico.

Stimate client,

Vă mulțumim pentru achiziționarea acestui aparat Hendi. Vă rugăm să citiți cu atenția acest manual înainte de a conecta aparatul pentru evitarea defectării ca urmare a utilizării incorecte. Acordați o atenție deosebită regulilor de siguranță.

Reguli de siguranță

- Operarea incorectă și utilizarea necorespunzătoare a aparatului poate avaria grav aparatul și poate cauza răni oamenilor.
- Acest aparat este destinat uzului comercial.
- Aparatul poate fi folosit doar în scopul pentru care a fost proiectat. Producătorul nu este răspunzător pentru orice avariere cauzată operării incorecte și a utilizării necorespunzătoare.
- Asigurați-vă că aparatul și ștecherul nu intră în contact cu apă sau alte lichide. În cazul în care aparatul este scăpat în apă, scoateți imediat ștecherul din priză și un tehnician autorizat trebuie să-l verifice. Dacă nu respectați aceste instrucțiuni, acest lucru poate cauza situații care vă pot pune viața în pericol.
- Nu încercați să deschideți singuri carcasa aparatului.
- Nu introduceți nici un fel de obiecte în carcasa aparatului.
- Nu atingeți ștecherul cu mâinile ude sau umede.
- ⚠ **Pericol de electrocutare!** Nu încercați să reparați singur/ă aparatul. În cazul unei defecțiuni, reparațiile vor fi efectuate întotdeauna numai de personal calificat.
- **Nu utilizați niciodată un aparat defect!** Deconectați aparatul de la priza electrică și contactați distribuitorul în cazul unei defecțiuni.
- **Avertisment!** Nu scufundați părțile electrice ale aparatului în apă sau în alte lichide. Nu țineți niciodată aparatul sub jet de apă.
- Verificați în mod regulat ștecărul și cablul pentru a vă asigura că nu sunt deteriorate. În cazul în care ștecărul sau cablul de alimentare este deteriorat, acesta trebuie înlocuit de agentul de service sau de alt personal calificat similar pentru a evita orice pericol.
- Cablul nu trebuie să intre în contact cu obiecte ascuțite sau fierbinți și trebuie păstrat departe de foc. Pentru a scoate ștecărul din priză, trageți întotdeauna de ștecăr, nu de cablu.
- Asigurați-vă că nimeni nu poate trage din greșeală cablul (sau prelungitorul) și că nimeni nu se poate împiedica de el.
- Supravegheați întotdeauna aparatul atunci când este în funcțiune.
- **Avertisment!** Atât timp cât ștecărul este în priză, aparatul este conectat la sursa de electricitate.
- Opriti aparatul înainte de a scoate ștecărul din priză.
- Nu cărați niciodată aparatul ținându-l de cablu.
- Nu utilizați dispozitive suplimentare care nu sunt livrate împreună cu aparatul.
- Conectați aparatul doar la prize electrice cu intensitatea și frecvența electrice menționate pe eticheta aparatului.

RO



- Conectați cablul de alimentare la o priză electrică ușor accesibilă, astfel încât aparatul să poată fi deconectat imediat în caz de urgență. Scoateți cablul de alimentare din priza electrică pentru a opri complet aparatul. Utilizați cablul de alimentare ca dispozitiv de deconectare.
- Opriti întotdeauna aparatul înainte de a deconecta cablul de alimentare.
- Nu utilizați niciodată accesoriile care nu sunt recomandate de către producător. Acestea pot reprezenta un risc de siguranță pentru utilizator și pot deteriora aparatul. Utilizați numai piese și accesoriile originale.
- Acest aparat nu trebuie folosit de copii sau persoane care au capacități mentale, senzoriale sau fizice reduse, sau lipsă de experiență și cunoștințe.
- Acest aparat nu trebuie utilizat sub nicio formă de către copii.
- Nu țineți produsul și cablurile sale la îndemâna copiilor.
- Copiii nu trebuie să se joace cu acest produs.
- Deconectați întotdeauna aparatul de la sursa de alimentare în cazul în care este lăsat nesupravegheat, precum și înainte de asamblare, dezasamblare sau curățare.
- Nu lăsați niciodată aparatul nesupravegheat pe parcursul utilizării.

Reglementări speciale de siguranță

- Acest aparat este destinat exclusiv uscării mâinilor. Acest aparat este proiectat pentru utilizarea și montarea în zone publice cum ar fi lavoare, toalete, bucătării comerciale. Orice altă utilizare poate cauza avarierea aparatului sau accidentarea persoanelor.
- Utilizați aparatul doar în modul descris în acest manual.
- Acest aparat trebuie instalat și întreținut de către un electrician calificat.
- Nu utilizați aparatul în apropierea materialelor explozibile sau inflamabile, cardurilor de credit, discurilor magnetice sau radiourilor.
- Acest aparat nu este conceput pentru a fi utilizat cu ajutorul unui cronometru extern sau al unui sistem separat de control la distanță.
- **AVERTISMENT:** Nu obstrucționați orificiile de ventilație ale aparatului.
- **AVERTISMENT:** Nu blocați evacuarea și nu acoperiți aparatul.
- **AVERTISMENT:** Nu introduceți obiecte în admisia și evacuarea aerului și nu le amplasați pe suprafața superioară a aparatului pentru a preveni supraîncălzirea.
- **AVERTISMENT:** Nu introduceți obiecte în admisia și evacuarea aerului.
- Lăsați cel puțin 15 cm în jurul aparatului pentru ventilație în timpul utilizării.
- Nu folosiți jeturi de apă, nu clătiți direct cu apă și nu folosiți un dispozitiv de curățare cu aburi, deoarece piesele se vor uda, ceea ce poate provoca un șoc electric.
- **Atenție!** Amplasați cablul de alimentare în siguranță, dacă este cazul, pentru a preveni tragerea sa neintenționată sau contactul său cu suprafața de încălzire.
- Nu spălați aparatul cu apă. La spălare se pot produce scurgeri și poate crește riscul de electrocutare.
- Nu curățați sau depozitați aparatul decât după ce s-a răcit complet.

Pentru montajul pe perete al aparatului, citiți cu atenție următoarele avertismente importante de siguranță:

- Verificați dacă peretele poate susține în siguranță sarcina aparatului înainte de montaj.
- Asigurați-vă că în jurul locului de instalare nu se află cabluri electrice, conducte de apă, de gaz sau alte linii.
- Dacă nu sunteți siguri de structura peretelui, consultați un constructor sau un instalator calificat pentru asistență.
- Strângeți bine șuruburile, dar nu excesiv. Strângerea excesivă poate avaria șuruburile, reducându-le mult capacitatea de susținere.
- În timpul montajului, restrângeți accesul copiilor și animalelor de companie.
- Nu introduceți obiecte în admisia și evacuarea aerului (risc de electrocutare).
- Nu acoperiți aparatul (risc de supraîncălzire).
- Nu blocați evacuarea (risc de declanșare a siguranței termice).
- Nu permiteți aparatului să intre în contact cu lichide (risc de scurtcircuit).

Destinația produsului

- Acesta este un aparat de uz profesional.
- Aparatul este conceput doar pentru uscarea mâinilor. Orice altă utilizare poate provoca avariarea aparatului sau accidentarea persoanelor.
- Utilizarea aparatului în orice alt scop reprezintă o utilizare incorectă. Utilizatorul este singurul răspunzător de orice utilizare incorectă a aparatului.

Instalația de împământare

Acest aparat este încadrat în clasa de protecție I și trebuie conectat la împământare de protecție. Împământarea reduce riscul electrocutării prin asigurarea unui fir de ieșire pentru curentul elec-

tric. Acest aparat este echipat cu un cablu cu fir de împământare și fișă de împământare. Fișa trebuie conectată la o priză instalată și împământată corespunzător.

Pregătiri înainte de montaj

Înainte de montaj: Asigurați-vă că aparatul și găurile pentru șuruburi de pe spate nu sunt avariate.

Notă: Seturi de instalare (incluse). Consultați un antreprenor sau instalator calificat dacă nu sunteți sigur de structura peretelui și asigurați-vă că procedura este efectuată corespunzător și în siguranță.

- Important: asigurați-vă că aparatul este montat la distanța corectă pentru a putea fi conectat la priza electrică.
- Important: nu montați aparatul pe pereți din gips-carton sau pe panouri fără a-l ancora mai întâi de structura peretelui.
- Important: înainte de a începe montajul, asigurați-vă că dețineți toate sculele, cum ar fi șurubelnița, mașina de găurit electrică, ruleta, creionul de marcat (nu sunt incluse în livrare).

Aparatul trebuie ancorat în siguranță de perete cu șuruburile de prindere.

Localizarea ancorelor de perete: ancorarea care asigură faptul că aparatul nu se va desprinde în timpul utilizării. Fiți conștient de faptul că în spațiile peretelui din zona de lucru se pot afla elemente precum țevi, cabluri electrice și conducte de apă.

Pentru a atașa aparatul în siguranță pe alte suprafețe ale pereților, cum ar fi cele din beton sau cărămidă, consultați personalul magazinului dumneavoastră local de echipamente pentru recomandări cu privire la utilizarea elementelor de prindere corecte pentru beton și cărămidă, precum și a ancorelor pentru structura dumneavoastră specifică.



Instalarea pe perete

Atenție: Instalarea trebuie efectuată de către un instalator sau un electrician profesionist.

- 1) Executați patru găuri (Ø 8 mm) în perete (consultați Figura 1 și Figura 2 pentru poziția găurilor). Introduceți diblurile în găuri
- 2) Îndepărtați cele două șuruburi care susțin capacul la locul său și îndepărtați-l. (Figura 3)

- 3) Trageți cablurile prin orificiu și fixați aparatul pe perete cu cele 4 șuruburi, apoi conectați cablul de alimentare la o sursă de curent electric (cablul de împământare are culoarea galben cu verde). (Figura 4)
- 4) Închideți capacul și asigurați-l cu cele două șuruburi de la pasul 2. (Figura 5)

Instrucțiuni de utilizare

După instalarea echipamentului și conectarea acestuia la o sursă de curent electric, aparatul este gata de a fi utilizat.

Țineți mâinile la o distanță de circa 11 cm de evacuare, iar ventilatorul va porni automat. Ventilatorul se va opri automat după aproximativ o secundă de la retragerea mâinilor. Nu blocați evacuarea.

Sensibilitatea senzorului

Pentru a fi util în diverse circumstanțe de instalare, senzorul de proximitate este configurat implicit la nivelul cel mai sensibil. Sensibilitatea senzorului

poate fi reglată folosind o șurubelniță, după cum este ilustrat în Figura 6.

Curățarea și întreținerea

Atenție: Deconectați întotdeauna aparatul de la priza de curent electric și lăsați-l să se răcească complet înainte de curățare și depozitare.

Curățarea

- Nu scufundați niciodată aparatul în apă sau în alte lichide.
- Curățați suprafața exterioară răcită cu o lavetă sau un burete ușor umezite într-o soluție diluată de săpun.

- Nu folosiți niciodată bureți sau detergenți abrazivi, bureți de sârmă sau ustensile metalice pentru a curăța părțile interioare sau exterioare ale aparatului.

Depozitare

- Asigurați-vă întotdeauna înainte de depozitare că aparatul a fost deconectat de la sursa de alimentare și s-a răcit complet.

- Depozitați aparatul într-un loc răcoros, curat și uscat.

Depanare

Dacă aparatul nu funcționează corespunzător, consultați tabelul de mai jos pentru soluții. Dacă problema tot nu poate fi rezolvată, vă rugăm contactați furnizorul/agentul de service.

| Probleme | Cauze posibile | Soluție posibilă |
|--------------------------|---|--|
| Aparatul nu funcționează | - Distanța până la evacuare este prea mare. - Ștecherul de alimentare nu este conectat corespunzător la priză. | - Aproiați-vă de evacuare. - Verificați conectarea corespunzătoare a cablului la priza electrică. |

Specificații tehnice

Articol nr.: 221808

Tensiune și frecvență de funcționare: 220-240V-50Hz

Putere nominală de intrare: 1500W

Clasa de protecție: Clasa I

Clasa de etanșeitate: IPX1

Dimensiuni: 240x210x (H) 265 mm



Garanție

Orice defecțiune care afectează funcționarea aparatului apărută la mai puțin de un an de la cumpărarea acestuia va fi remediată prin reparație sau înlocuire gratuită, cu condiția ca aparatul să fi fost folosit și întreținut conform instrucțiunilor nu să nu fi fost bruscat sau folosit necorespunzător în vreun fel. Drepturile dumneavoastră legale nu sunt afec-

tate. Dacă aparatul este în garanție, menționați când și de unde a fost cumpărat și includeți dovada cumpărării (de ex. chitanța).

Conform politicii noastre de dezvoltare continuă a produsului, ne rezervăm dreptul de a modifica produsul, ambalajul și documentația fără notificare.

Eliminarea și mediul înconjurător

La dezafectarea aparatului, produsul nu trebuie aruncat împreună cu alte deșeuri menajere. În schimb, este responsabilitatea dumneavoastră să eliminați echipamentul uzat prin predarea acestuia la un punct de colectare desemnat. Nerespectarea acestei reguli poate fi penalizată în conformitate cu reglementările aplicabile privind eliminarea deșeurilor. Colectarea separată și reciclarea echipamentului dumneavoastră uzat la momentul debarasării contribuie la conservarea resurselor na-

turale și asigură realizarea reciclării într-un mod care protejează sănătatea ființelor umane și a mediului. Pentru informații suplimentare privind modul în care puteți preda deșeurile dumneavoastră în scopul reciclării, vă rugăm să contactați compania locală de colectare a deșeurilor. Producătorii și importatorii nu își asumă responsabilitatea cu privire la reciclarea, tratarea și eliminarea ecologică a deșeurilor, fie direct, fie prin intermediul unui sistem public.



Большое Вам спасибо за то, что Вы купили оборудование фирмы Hendi. Вам следует внимательно прочитать настоящую инструкцию пользователя во избежание повреждения машины в результате неправильной эксплуатации. Особенно рекомендуем ознакомиться с предупреждениями.

Правила техники безопасности

- Неправильная эксплуатация и неподходящее использование агрегата может привести к его поломке и поранить оператора.
- Это оборудование предназначено для коммерческого использования.
- Оборудование следует использовать точно по назначению. Производитель не несет ответственности за повреждения, вызванные неправильной эксплуатацией или неправильным обслуживанием оборудования.
- Оборудование и электрическую штепсельную вилку следует держать вдали от воды и прочих жидкостей. Если штепсельная вилка попадет в воду, ее следует тут же вытащить из розетки электропитания и обратиться в службу сертифицированного сервиса для проверки устройства. Несоблюдение данных указаний может повлечь за собой угрозу здоровью и жизни обслуживающего персонала.
- Нельзя снимать кожух без особого разрешения.
- Нельзя класть никаких посторонних предметов вовнутрь агрегата.
- Нельзя касаться мокрыми, или влажными руками штепсельной вилки.
-  **Опасность поражения током!** Не следует самостоятельно чинить электроаппаратуру. Любые поломки и неисправности должны устраняться квалифицированным персоналом.
- **Никогда не следует пользоваться поврежденной электроаппаратурой.** Поврежденное устройство нужно отсоединить от электросети и обратиться к продавцу.
- **Предупреждение:** не следует погружать электрических деталей в воду, или иные жидкости. Не омыwać в струе воды.
- Регулярно проверять вилку и провод электропитания на предмет повреждений. Поврежденные вилку или провод передать для ремонта в сервисную точку, или обратиться к квалифицированному электрику во имя предотвращения опасности травм.
- Удостовериться, что провод электропитания не касается острых и горячих предметов; держать электропровод вдали от открытого огня. Для того, чтобы вынуть вилку из розетки всегда нужно тянуть за вилку, а не за электропровод.
- Защитить провод электропитания (удлинитель) от случайного выпадения из розетки. Электропровод прокладывать так, чтобы случайно не зацепиться за него.
- Непрестанно наблюдать за работающей электроаппаратурой.
- **Предупреждение!** Если вилка находится в розетке – это означает, что электроаппаратура считается подключенной к электропитанию.
- Перед тем, как вынуть вилку из розетки, электроаппаратуру следует выключить!
- Никогда нельзя переносить, передвигать электроаппаратуру держа за электропровод.
- Не использовать никаких деталей, аксессуаров, которые не поставляются вместе с

этой электроаппаратурой.

- Электроаппаратуру следует подключать исключительно к розетке, в которой имеется напряжение и частоту, указанную на щитке электроаппаратуры.
- Вилку следует вставлять в розетку, расположенную в удобном и легкодоступном месте, так чтобы в случае аварии можно бы ее немедленно вынуть. Для полного обеспечения безопасности электроаппаратуры ее следует отсоединить от электропитания; для этого следует вынуть вилку, находящуюся на конце провода электропитания, из розетки.
- Перед тем, как вынуть вилку всегда следует помнить о том, чтобы сначала выключить электроаппаратуру!
- Не следует использовать детали, аксессуары, не рекомендуемые производителем данной электроаппаратуры, т.к. использование таких деталей, аксессуаров может создать для пользователя угрозу его здоровью и жизни, а также может привести к поломке электроаппаратуры. Следует всего использовать оригинальные детали, аксессуары.
- Без надлежащего контроля или предварительного обучения эксплуатации оборудования проводимого лицом, отвечающим за безопасную эксплуатацию, оборудованием не могут пользоваться ни дети, ни лица с ограниченными физическими, или психическими возможностями, ни лица, которые не обладают необходимым опытом работы и знаниями в данной области.
- Ни в коем случае нельзя допускать к использованию электроаппаратуры детей.
- Электроаппаратуру следует хранить в месте недоступном для детей.
- Нельзя разрешать детям использовать электроаппаратуру в качестве игрушки.
- Всегда электроаппаратуру следует отсоединить от электропитания, если оставляем ее без надзора, перед монтажом, демонтажем и чисткой.
- Нельзя оставлять работающую электроаппаратуру без надзора.

RU

Специальные правила безопасности

- Устройство предназначено только для сушки рук. Устройство предназначено для установки в общественных местах, таких как ванные комнаты, туалеты и кухни для приготовления блюд в коммерческих целях. Использование устройства для любых других целей может привести к его повреждению или травме тела.
- Используйте устройство только в соответствии с руководством.
- Устройство должно быть установлено и обслуживаться квалифицированным электриком.
- Не используйте устройство вблизи взрывчатых или легковоспламеняющихся материалов, платежных карт, магнитных дисков или радиоприёмников.
- Устройство не предназначено для управления внешним таймером или отдельной системой дистанционного управления.
- **ПРЕДОСТЕРЕЖЕНИЕ:** Не блокируйте вентиляционные отверстия устройства.
- **ПРЕДОСТЕРЕЖЕНИЕ:** Не заслоняйте сопло и не прикрывайте корпус устройства.
- **ПРЕДОСТЕРЕЖЕНИЕ:** Не помещайте какие-либо предметы на входе и выходе воздуха или на корпусе устройства, чтобы избежать перегрузку устройства.



- **ПРЕДОСТЕРЕЖЕНИЕ:** Не размещайте какие-либо предметы на входе или выходе воздуха.
- Обеспечьте по крайней мере 15-сантиметровое пространство вокруг устройства, чтобы обеспечить надлежащую вентиляцию во время использования.
- Не чистите устройство струей воды под давлением или с помощью пароочистителя, не промывайте устройство водой, так как это может привести к увлажнению или проникновению воды во внутренние части устройства, что приведет к поражению электрическим током.
- **Внимание!** Правильно подключите и закрепите шнур питания для предотвращения случайного вытягивания или контакта с нагретой поверхностью.
- Не мойте устройство водой. Мытьё устройства может привести к попаданию воды в электрические детали и привести к поражению электрическим током.
- Не чистите и не помещайте устройство в место хранения, пока оно полностью не остынет.

Для настенного монтажа внимательно прочтите следующие указания по технике безопасности:

- Перед установкой убедитесь, что стена может выдержать вес устройства.
- Убедитесь, что рядом с местом установки нет электрических проводов, подключений воды, газа или других элементов установки.
- Обратитесь к квалифицированному подрядчику или специалисту, если вы не уверены в конструкции стены.
- Затяните винты. Не затягивайте слишком крепко. Слишком крепкая затяжка может повредить винт, что значительно снижает стабильность сборки.
- Во время монтажа не подпускайте детей или животных к месту установки.
- Не размещайте предметы на входе и выходе воздуха (опасность поражения электрическим током).
- Не прикрывайте устройство во время работы (опасность перегрева).
- Не блокируйте выход воздуха (опасность включения термopредохранителя).
- Не допускайте контакта устройства с водой (опасность короткого замыкания).

Назначение устройства

- Устройство предназначено для профессионального использования.
- Данный прибор предназначен только для сушки рук. Использование устройства для любых других целей может привести к повреждению или травме тела.
- Использование устройства для любых других целей будет рассматриваться, как использование не по назначению. Пользователь будет нести исключительную ответственность за неправильное использование устройства.

Монтаж заземления

Фен – это устройство I класса защиты и должно быть заземлено. В случае короткого замыкания, заземление снижает риск поражения электрическим током за счет использования отводящего провода. Устройство оснащено заземляющим

проводом с вилкой с заземляющим контактом. Вилка должна быть подключена к электрической розетке, которая была правильно установлена и заземлена.

Перед установкой

Перед установкой: Убедитесь, что устройство и отверстия для крепежных винтов не повреждены.

Примечание: Проверьте комплект для установки и обратитесь к квалифицированному подрядчику или специалисту, если вы не уверены в конструкции стены. Это необходимо для правильной и безопасной установки устройства.

- Важная информация: убедитесь, что место установки устройства находится не слишком далеко от электрической розетки.
- Важное замечание: не монтируйте устройство на стенах из гипсокартона и панелях без предварительного фиксирования с помощью анкерных креплений на несущем профиле.
- Важная информация: перед сборкой убедитесь, что доступны все инструменты, такие, как отвертка, электрическая дрель, измерительный метр, карандаш (не входят в комплект).

- Устройство должно быть надежно закреплено на стене с помощью винтов.
- Расположение несущих профилей: фиксирование монтажных кронштейнов с помощью стеновых анкеров обеспечит стабильность устройства во время работы. Помните, что в зоне установки могут быть такие элементы, как каналы, электрические провода и трубы.
- Для того, чтобы надежно прикрепить устройство к другим поверхностям стены, таким, как бетон или кирпич, проверьте возможность применения решений, предлагаемых в местном магазине с монтажным оборудованием, включая соединители, подходящие для использования в бетоне и камне, а также анкеры для использования в данной структуре.

Настенный монтаж

Примечание. Устройство должно быть установлено квалифицированным монтажником или электриком.

- 1) Просверлите четыре отверстия в стене (\varnothing 8 мм) - проверьте расположение отверстий с рис. 1 и 2. Вставьте в отверстия дюбели.
- 2) Отвинтите два винта, удерживающие корпус устройства и снимите его. (Рис. 3)

- 3) Протяните провода через отверстие и прикрепите устройство к стене с помощью 4 винтов, и затем подключите шнур питания к источнику питания (провод заземления желтый и зеленый). (Рис. 4)
- 4) Закройте корпус и затяните два винта, упомянутые в пункте 2. (Рис. 5)

Советы по использованию устройства

После установки и подключения к источнику питания устройство готово к использованию. Держите руки на расстоянии 11 см от сопла; вентилятор начнет работать автоматически. После

того, как руки будут удалены от фена, вентилятор остановится через одну секунду. Не блокируйте сопло.

Чувствительность датчика

Для обеспечения возможности нескольких вариантов монтажа, датчик приближения устанавливается на самом чувствительном уровне по

умолчанию. Чувствительность датчика можно регулировать с помощью отвертки, как показано на рис.6.



Очистка и обслуживание

Примечание. Перед очисткой и размещением устройства для хранения, всегда отсоединяйте его от источника питания и дайте ему остыть.

Очистка

- Никогда не погружайте устройство в воду или другие жидкости.
- После охлаждения внешней поверхности очистите ее влажной тряпкой или губкой с небольшим количеством раствора мягкого моющего средства.
- Не используйте абразивные губки, моющие средства, стальную вату или металлический инструмент для очистки внутренних или внешних частей устройства.

Хранение

- Перед размещением устройства на хранение, убедитесь, что оно отключено от сети и полностью остыло.
- Храните устройство в прохладном, чистом и сухом месте.

Поиск неисправностей

Если устройство не работает должным образом, обратитесь к приведенной ниже таблице, чтобы найти правильное решение. Если вы не можете решить проблему, обратитесь к поставщику.

| Проблема | Возможная причина | Предлагаемое решение |
|---------------------------|---|---|
| Устройство не включается. | - Слишком малое расстояние между руками и соплом устройства. - Вилка неправильно подключена к источнику питания. | - Поместите руки ближе к соплу устройства. - Проверьте, правильно ли подключена вилка к розетке. |

RU

Технические характеристики

№ продукта: 221808

Рабочее напряжение и частота: 220-240В~ 50 Гц

Потребляемая мощность: 1500 Вт

Степень защиты: I Класс

Класс водонепроницаемости: IPX1

Размеры: 240x210x (в) 265 мм

Гарантия

Любая неполадка или поломка, которая влечет за собой неправильную работу устройства, которая будет выявлена в течение первого года от даты покупки, будет устранена бесплатно, или же все устройство будет заменено новым, если оно эксплуатировалось и обслуживалось согласно инструкции по обслуживанию и не использовалось неправильно, или в разрез с назначением. Данное положение ни в коей мере не нарушает иных прав потребителя, изложенных в законо-

дательстве. В случае заявления устройства в ремонт или на замену в рамках гарантии, следует указать место и дату покупки устройства и приложить счет, или чековую квитанцию.

Согласно нашей политике совершенствования наших продуктов оставляем за собой право на внос изменений в конструкцию, упаковку и в технические параметры, указываемые в технической документации без предупреждения.



Утилизация и защита окружающей среды


В случае вывода оборудования из эксплуатации, продукт нельзя утилизировать вместе с другими бытовыми отходами. Пользователь несет ответственность за передачу оборудования в соответствующий пункт приёма техники бывшей в употреблении. Несоблюдение вышеуказанного положения может привести к наложению штрафов в соответствии с действующими правилами в отношении утилизации отходов. Селективный сбор и утилизация использованного оборудования способствуют сохранению природных

ресурсов и обеспечивают рециркуляцию таким образом, который не вреден для здоровья и окружающей среды. Для получения дополнительной информации о том, где можно отдать использованное оборудование для утилизации, обратитесь в местную компанию по сбору отходов. Производитель и импортер не несут ответственности за рециркуляцию и переработку отходов экологически безопасным способом, как непосредственно, так и в рамках государственной системы.



Ευχαριστούμε που αγοράσατε αυτό το προϊόν HENDI. Διαβάστε προσεκτικά το παρόν εγχειρίδιο πριν συνδέσετε τη συσκευή, προκειμένου να προλάβετε πιθανή βλάβη που μπορεί να οφείλεται σε λανθασμένη χρήση. Διαβάστε ιδίως τους κανονισμούς ασφαλείας πολύ προσεκτικά.

Κανονισμοί ασφαλείας

- Η συσκευή είναι για επαγγελματική χρήση.
- Η συσκευή πρέπει να χρησιμοποιείται μόνο για τον σκοπό για τον οποίο προορίζεται και σχεδιάστηκε. Ο κατασκευαστής δεν ευθύνεται για τυχόν ζημιές που προκλήθηκαν από εσφαλμένη λειτουργία και ακατάλληλη χρήση.
- Κρατήστε τη συσκευή και το βύσμα μακριά από νερό και άλλα υγρά. Σε περίπτωση που η συσκευή πέσει μέσα σε νερό, αφαιρέστε αμέσως το βύσμα από την πρίζα και μην τη χρησιμοποιήσετε μέχρι να ελεγχθεί η συσκευή από πιστοποιημένο τεχνικό. Η μη τήρηση των οδηγιών ενδέχεται να προκαλέσει κίνδυνο προς τη ζωή.
- Μην επιχειρήσετε ποτέ να ανοίξετε μόνοι σας το περίβλημα της συσκευής.
- Μην εισάγετε αντικείμενα στο περίβλημα της συσκευής.
- Μην αγγίζετε το βύσμα με υγρά χέρια.
-  **Κίνδυνος ηλεκτροπληξίας!** Μην επιχειρήσετε να επισκευάσετε μόνοι σας τη συσκευή. Σε περίπτωση δυσλειτουργίας, οι επισκευές πρέπει να διενεργούνται μόνο από εξειδικευμένο προσωπικό.
- **Μην χρησιμοποιείτε ποτέ συσκευή με βλάβη!** Σε περίπτωση βλάβης, αποσυνδέστε τη συσκευή από την πρίζα και επικοινωνήστε με τον πωλητή.
- **Προειδοποίηση!** Μην βυθίζετε τα ηλεκτρικά μέρη της συσκευής σε νερό ή άλλα υγρά. Μην βάζετε ποτέ τη συσκευή κάτω από τρεχούμενο νερό.
- Ελέγχετε τακτικά το βύσμα και το καλώδιο τροφοδοσίας για τυχόν ζημιές. Εάν το βύσμα ή το καλώδιο τροφοδοσίας είναι κατεστραμμένο, πρέπει να αντικατασταθεί από τεχνικό σέρβις ή εξειδικευμένα άτομα για την αποφυγή τυχόν κινδύνου ή τραυματισμού.
- Βεβαιωθείτε ότι το καλώδιο δεν έρχεται σε επαφή με αιχμηρά ή θερμά αντικείμενα και κρατήστε το μακριά από φωτιά. Για να βγάλετε το βύσμα από την πρίζα, να τραβάτε πάντα το βύσμα και όχι το καλώδιο.
- Βεβαιωθείτε ότι το καλώδιο (ή το καλώδιο επέκτασης) είναι τοποθετημένο έτσι ώστε να μην προκαλέσει κίνδυνο να σκοντάψει κανείς.
- Να προσέχετε πάντα τη συσκευή κατά τη χρήση.
- **Προειδοποίηση!** Όσο το βύσμα είναι στην πρίζα, η συσκευή είναι συνδεδεμένη στην πηγή τροφοδοσίας.
- Απενεργοποιήστε τη συσκευή πριν τραβήξετε το βύσμα από την πρίζα.
- Ποτέ μην μεταφέρετε τη συσκευή από το καλώδιο.
- Μην χρησιμοποιείτε συσκευές που δεν παρέχονται μαζί με τη συσκευή.
- Συνδέστε τη συσκευή μόνο σε ηλεκτρική πρίζα με τάση και συχνότητα που αναφέρονται στην ετικέτα της συσκευής.

- Συνδέστε το βύσμα σε μια εύκολα προσβάσιμη ηλεκτρική πρίζα έτσι ώστε σε περίπτωση έκτακτης ανάγκης η συσκευή να μπορεί να αποσυνδεθεί αμέσως. Για να απενεργοποιήσετε πλήρως τη συσκευή, βγάλτε το βύσμα από την πρίζα.
- Απενεργοποιείτε πάντα τη συσκευή πριν αποσυνδέσετε το βύσμα.
- Μην χρησιμοποιείτε ποτέ εξαρτήματα διαφορετικά από αυτά που συνιστώνται από τον κατασκευαστή. Σε αντίθετη περίπτωση, μπορεί να δημιουργηθεί κίνδυνος για τον χρήστη και να προκληθεί ζημιά στη συσκευή. Χρησιμοποιείτε μόνο αυθεντικά εξαρτήματα και αξεσουάρ.
- Αυτή η συσκευή δεν προορίζεται για χρήση από άτομα (συμπεριλαμβανομένων παιδιών) με μειωμένες σωματικές, αισθητήριες ή διανοητικές ικανότητες ή με έλλειψη πείρας και γνώσης.
- Αυτή η συσκευή δεν πρέπει, σε καμία περίπτωση, να χρησιμοποιείται από παιδιά.
- Κρατήστε τη συσκευή και το καλώδιο μακριά από παιδιά.
- Να αποσυνδέετε πάντα τη συσκευή από το ρεύμα εάν αφήνεται χωρίς επιτήρηση ή δεν χρησιμοποιείται και πριν από εργασίες συναρμολόγησης, αποσυναρμολόγησης ή καθαρισμού.
- Μην αφήνετε ποτέ τη συσκευή χωρίς επιτήρηση ενώ βρίσκεται σε λειτουργία.

Ειδικοί κανονισμοί ασφαλείας

- Η συσκευή διατίθεται αποκλειστικά για το στέγνωμα χεριών. Η συσκευή παρέχεται για εγκατάσταση και χρήση σε δημόσιους χώρους, όπως λουτρά, τουαλέτες, επαγγελματικές κουζίνες. Οποιαδήποτε άλλη χρήση μπορεί να προκαλέσει ζημιά στη συσκευή ή τραυματισμό.
- Χρησιμοποιείτε τη συσκευή μόνο όπως περιγράφεται στο παρόν εγχειρίδιο.
- Η συσκευή πρέπει να τοποθετείται και να συντηρείται από εξειδικευμένο ηλεκτρολόγο.
- Μην χρησιμοποιείτε τη συσκευή κοντά σε εκρηκτικά ή εύφλεκτα υλικά, πιστωτικές κάρτες, μαγνητικούς δίσκους ή ραδιόφωνα.
- Η συσκευή δεν προορίζεται για λειτουργία μέσω εξωτερικού χρονοδιακόπτη ή ξεχωριστού συστήματος τηλεχειρισμού.
- **ΠΡΟΕΙΔΟΠΟΙΗΣΗ:** Απομακρύνετε όλα τα εμπόδια γύρω από όλα τα ανοίγματα εξαερισμού της συσκευής.
- **ΠΡΟΕΙΔΟΠΟΙΗΣΗ:** Μην αποφράσετε την έξοδο αέρα και μην καλύπτετε τη συσκευή.
- **ΠΡΟΕΙΔΟΠΟΙΗΣΗ:** Μην τοποθετείτε αντικείμενα στην είσοδο ή την έξοδο αέρα ή στην επάνω επιφάνεια της συσκευής για να αποφύγετε τυχόν υπερφόρτωση.
- **ΠΡΟΕΙΔΟΠΟΙΗΣΗ:** Μην τοποθετείτε αντικείμενα μέσα στην είσοδο ή την έξοδο αέρα.
- Αφήστε τουλάχιστον 15 cm ελεύθερο χώρο γύρω από τη συσκευή για λόγους αερισμού κατά τη χρήση.
- Μην χρησιμοποιείτε πίδακες νερού και μην ξεπλένετε άμεσα με νερό ή συσκευές καθαρισμού με ατμό, καθώς τα εξαρτήματα θα βραχούν και μπορεί να προκληθεί ηλεκτροπληξία.
- **Προσοχή!** Στερεώστε, εάν είναι απαραίτητο, το καλώδιο τροφοδοσίας για να αποφύγετε τυχόν ακούσιο τράβηγμα ή επαφή με την επιφάνεια θέρμανσης.
- Μην πλένετε τη συσκευή με νερό. Το πλύσιμο μπορεί να προκαλέσει διαρροές και να αυξήσει τον κίνδυνο ηλεκτροπληξίας.
- Μην καθαρίζετε ή αποθηκεύετε τη συσκευή εάν δεν έχει κρυώσει πλήρως.



Για τοποθέτηση στον τοίχο, διαβάστε προσεκτικά τις παρακάτω σημαντικές προειδοποιήσεις ασφαλείας:

- Βεβαιωθείτε πριν από την εγκατάσταση ότι ο τοίχος μπορεί να στηρίξει με ασφάλεια τη συσκευή.
- Βεβαιωθείτε ότι δεν υπάρχουν ηλεκτρικά καλώδια, παροχές νερού, αερίου ή άλλες παροχές κοντά στο σημείο εγκατάστασης.
- Συμβουλευτείτε έναν ειδικό εργολάβο ή τεχνικό εγκατάστασης για βοήθεια, εάν δεν είστε σίγουροι σχετικά με τη δομή του τοίχου.
- Σφίξτε καλά, αλλά όχι υπερβολικά, τις βίδες. Το υπερβολικό σφίξιμο μπορεί να προκαλέσει ζημιά στις βίδες, μειώνοντας σημαντικά την ισχύ συγκράτησης.
- Κατά τη διάρκεια της τοποθέτησης, κρατήστε μακριά κατοικίδια ζώα και παιδιά.
- Μην τοποθετείτε αντικείμενα μέσα στην είσοδο ή την έξοδο αέρα. (Κίνδυνος ηλεκτροπληξίας.)
- Μην καλύπτετε τη συσκευή. (Κίνδυνος υπερθέρμανσης.)
- Μην αποφράσσετε την έξοδο αέρα. (Κίνδυνος ενεργοποίησης θερμικής ασφάλειας.)
- Η συσκευή δεν πρέπει να έρχεται σε επαφή με υγρά. (Κίνδυνος βραχυκυκλώματος.)

Προβλεπόμενη χρήση

- Η συσκευή προορίζεται για επαγγελματική χρήση.
- Η συσκευή προορίζεται μόνο για το στέγνωμα των χεριών. Οποιαδήποτε άλλη χρήση μπορεί να προκαλέσει ζημιά στη συσκευή ή τραυματισμό.
- Η χρήση της συσκευής για οποιονδήποτε άλλο σκοπό θεωρείται εσφαλμένη. Ο χρήστης είναι αποκλειστικά υπεύθυνος για την μη κατάλληλη χρήση της συσκευής.

GR

Γείωση

Αυτή η συσκευή ταξινομείται στην κλάση προστασίας Ι και πρέπει να συνδέεται με γείωση προστασίας. Η γείωση μειώνει τον κίνδυνο ηλεκτροπληξίας παρέχοντας ένα καλώδιο διαφυγής για το ηλεκτρικό ρεύμα.

Αυτή η συσκευή είναι εξοπλισμένη με καλώδιο που φέρει καλώδιο γείωσης με βύσμα γείωσης. Το βύσμα πρέπει να είναι συνδεδεμένο σε σωστά τοποθετημένη και γειωμένη πρίζα.

Προετοιμασία πριν από την τοποθέτηση

Πριν από την τοποθέτηση: Ελέγξτε τη συσκευή και τις οπές βιδών στο πίσω μέρος για τυχόν ζημιές.

Σημείωση: Το σετ τοποθέτησης περιλαμβάνεται. Συμβουλευτείτε έναν ειδικό εργολάβο ή τεχνικό εγκατάστασης, εάν δεν είστε σίγουροι σχετικά με τη δομή του τοίχου και βεβαιωθείτε ότι η διαδικασία εκτελείται σωστά και με ασφάλεια.

- Σημαντικό: Βεβαιωθείτε ότι η συσκευή έχει τοποθετηθεί κοντά στην πρίζα.
- Σημαντικό: Μην τοποθετείτε τη συσκευή σε γυψοσανίδες ή πάνελ χωρίς να την έχετε στηρίξει σε ορθοστάτη τοίχου.
- Σημαντικό: Πριν ξεκινήσετε την τοποθέτηση, βεβαιωθείτε ότι έχετε δίπλα σας όλα τα εργαλεία που θα χρειαστείτε, όπως κατσαβίδι, ηλεκτρικό τρυπάνι, ταινία μέτρησης, μολύβι (δεν περιλαμβάνονται).

Η συσκευή πρέπει να στερεωθεί με ασφάλεια στον τοίχο με βίδες.

Εντοπισμός ορθοστατών τοίχου: Η στερέωση εξασφαλίζει τη σταθερότητα της συσκευής κατά τη λειτουργία της. Να θυμάστε ότι πίσω από την επιφάνεια εργασίας ενδέχεται να υπάρχουν κρυφά στοιχεία, όπως αγωγοί, ηλεκτρικά καλώδια και σωλήνες νερού.

Για την ασφαλή τοποθέτηση της συσκευής σε άλλες επιφάνειες τοίχου, όπως από σκυρόδεμα ή τούβλα, συμβουλευτείτε ένα τοπικό κατάστημα σιδηρικών για προτάσεις σχετικά με τη χρήση των κατάλληλων προσδετήρων και στηριγμάτων σκυροδέματος για τη δική σας δομή.



Τοποθέτηση στον τοίχο

Προσοχή: Η συσκευή πρέπει να τοποθετηθεί από επαγγελματία τεχνικό εγκατάστασης ή ηλεκτρολόγο.

- 1) Ανοίξτε τέσσερις οπές (ø 8 mm) στον τοίχο (για τη θέση των οπών δείτε τις εικόνες 1 και 2). Τοποθετήστε μέσα στις οπές τα βύσματα στερέωσης τοίχου.
- 2) Αφαιρέστε το κάλυμμα της συσκευής, αφαιρώντας τις δύο βίδες που το συγκρατούν. (Εικόνα 3)

3) Περάστε τα καλώδια μέσα από την οπή και στερεώστε τη συσκευή στον τοίχο με 4 βίδες. Στη συνέχεια, συνδέστε το καλώδιο τροφοδοσίας σε μια πηγή τροφοδοσίας (το καλώδιο γείωσης είναι το κίτρινο και το πράσινο). (Εικόνα 4)

4) Κλείστε το κάλυμμα και ασφαλίστε το με τις δύο βίδες που αφαιρέσατε στο βήμα 2. (Εικόνα 5)

Οδηγίες χρήσης

Μετά την εγκατάσταση του εξοπλισμού και τη σύνδεση σε πηγή τροφοδοσίας, η συσκευή είναι έτοιμη για χρήση.

Κρατήστε τα χέρια σας σε απόσταση περίπου 11 cm

από την έξοδο αέρα και ο ανεμιστήρας θα ξεκινήσει αυτόματα. Όταν τραβάτε τα χέρια σας, ο ανεμιστήρας σταματάει εντός περίπου ενός δευτερολέπτου. Μην αποφράσσετε την έξοδο αέρα.

Ευαισθησία αισθητήρα

Για να ανταποκρίνεται σε διάφορες συνθήκες εγκατάστασης, ο αισθητήρας εγγύτητας είναι από προεπιλογή ρυθμισμένος στην ύψιστη ευαισθησία. Μπορεί-

τε να προσαρμόσετε την ευαισθησία του αισθητήρα χρησιμοποιώντας ένα κατασβίδι, όπως φαίνεται στην Εικόνα 6.

Καθαρισμός και Συντήρηση

Προσοχή: Να αποσυνδέετε πάντα τη συσκευή από την πρίζα και να την αφήνετε να κρυώσει τελείως πριν την καθαρίσετε και την αποθηκεύσετε.

Καθαρισμός

- Μην βυθίζετε ποτέ τη συσκευή σε νερό ή άλλα υγρά.
- Καθαρίζετε την στεγνή εξωτερική επιφάνεια με ένα ελαφρώς υγρό πανί ή σφουγγάρι με λίγο ήπιο διάλυμα σαπουνιού.

- Μην χρησιμοποιείτε τριπτικά σφουγγάρια ή απορρυπαντικά, σύρματα ή μεταλλικά μέσα για τον καθαρισμό των εσωτερικών ή εξωτερικών μερών της συσκευής.

Αποθήκευση

- Πριν αποθηκεύσετε την συσκευή, βεβαιωθείτε ότι έχει αποσυνδεθεί από την πρίζα και έχει κρυώσει πλήρως.

- Φυλάσσετε τη συσκευή σε δροσερό, καθαρό και στεγνό χώρο.

Αντιμετώπιση προβλημάτων

Αν η συσκευή δεν λειτουργεί σωστά, συμβουλευτείτε τον παρακάτω πίνακα για πιθανές λύσεις. Αν συνεχίζετε να μην μπορείτε να επιλύσετε το πρόβλημα, επικοινωνήστε με τον προμηθευτή/πάροχο σέρβις.

| Προβλήματα | Πιθανές αιτίες | Πιθανή λύση |
|--------------------------|---|---|
| Η συσκευή δεν λειτουργεί | - Η απόσταση από την έξοδο αέρα είναι πολύ μεγάλη. - Το φιλτράκι δεν είναι σωστά συνδεδεμένο στην πρίζα. | - Μετακινήστε πιο κοντά στην έξοδο αέρα. - Ελέγξτε εάν το φιλτράκι είναι συνδεδεμένο στην πρίζα. |



Τεχνικές προδιαγραφές

Αρ. προϊόντος: 221808

Τάση και συχνότητα λειτουργίας: 220-240V- 50Hz

Ονομαστική ισχύς εισόδου: 1500W

Κατηγορία προστασίας: Κατηγορία I

Κλάση προστασίας νερού: IPX1

Διαστάσεις: 240x210x (Υ) 265 mm

Εγγύηση

Οποιοδήποτε ελάττωμα επηρεάζει τη λειτουργικότητα της συσκευής που γίνεται προφανές δύο χρόνια μετά την αγορά της, θα διορθώνεται με δωρεάν επισκευή ή αντικατάσταση, αρκεί η συσκευή να έχει χρησιμοποιηθεί και συντηρηθεί σύμφωνα με τις οδηγίες και να μην έχει γίνει κατάχρηση ή λανθασμένη χρήση της με οποιονδήποτε τρόπο. Δε τίγονται τα νόμιμα δικαιώματά σας. Εάν η συσκευή υποστηρίζεται

από εγγύηση, δηλώστε πού και πότε έχει αγοραστεί και συμπεριλάβετε την απόδειξη αγοράς (π.χ. απόδειξη λιανικής πώλησης).

Σύμφωνα με την πολιτική μας για τη συνεχή εξέλιξη των προϊόντων μας, διατηρούμε το δικαίωμα να αλλάξουμε το προϊόν, τη συσκευασία και τις προδιαγραφές τεκμηρίωσής του χωρίς προειδοποίηση.

Απόρριψη & Περιβάλλον

Η συσκευή, μετά το πέρας της διάρκειας ζωής της, δεν πρέπει να απορρίπτεται ως οικιακό απόρριμμα. Πρέπει να απορρίπτεται, με δική σας ευθύνη, σε καθορισμένο σημείο συλλογής. Η μη τήρηση αυτού ενδέχεται να τιμωρείται σύμφωνα με τους ισχύοντες κανονισμούς για τη διάθεση των απορριμμάτων. Η χωριστή συλλογή και ανακύκλωση αυτής της συσκευής κατά τη στιγμή της απόρριψης βοηθά στη διατήρηση των φυσικών πόρων και εξασφαλίζει την

ανακύκλωσή της με τρόπο που προστατεύει την ανθρώπινη υγεία και το περιβάλλον. Για περισσότερες πληροφορίες σχετικά με το πού μπορείτε να απορρίψετε τη συσκευή για ανακύκλωση, επικοινωνήστε με την τοπική εταιρεία συλλογής απορριμμάτων. Οι κατασκευαστές και οι εισαγωγείς δεν αναλαμβάνουν την ευθύνη ανακύκλωσης, επεξεργασίας και οικολογικής διάθεσης, είτε άμεσα είτε μέσω δημόσιου οστήματος.

GR

ΣΕΡΒΙΣ ΕΛΛΑΔΟΣ:

Τηλ.: 213 0 998989 (10 γραμμές)

info@pks-hendi.com











HENDI

Tools for Chefs

Hendi B.V.

Innovatielaan 6
6745 XW De Klomp, The Netherlands
Tel: +31 317 681 040
Email: info@hendi.eu

Hendi Polska Sp. z o.o.

ul. Firmowa 12
62-023 Robakowo, Poland
Tel: +48 61 658 7000
Email: info@hendi.pl

Hendi Food Service Equipment GmbH

Ehring 15
5112 Lamprechtshausen, Austria
Tel: +43 6274 200 10 0
Email: office.austria@hendi.eu

Hendi Food Service Equipment Romania S.R.L.

Str. 13 decembrie 94A, Hala 14
Braşov, 500164, Romania
Tel: +40 268 320330
Email: office@hendi.ro

PKS Hendi South East Europe SA

5 Metsovoou Str.
18346 Moschato, Athens, Greece
Tel: +30 210 4839700
Email: info@pks-hendi.com

Hendi Italia S.R.L.

Via Leonardo da Vinci 4
39100 Bolzano (BZ), Italy
Tel: +39 800 727 438
Email: office.italy@hendi.eu

Hendi HK Ltd.

1208, 12/F Exchange Tower
33 Wang Chiu Road, Kowloon Bay, Hong Kong
Tel: +852 2154 2618
Email: info-hk@hendi.eu

Find Hendi on internet:

www.hendi.eu
www.facebook.com/HendiToolsforChefs
www.linkedin.com/company/hendi-food-service-equipment-b.v.
www.youtube.com/HendiEquipment

- Changes, printing and typesetting errors reserved.
- Änderungen und Druckfehler vorbehalten.
- Wijzigingen en drukfouten voorbehouden.
- Producent zastrzega sobie prawo do zmian oraz błędów drukarskich w instrukcji.

- Variations et fautes d'impression réservés.
- Errori di cambiamenti, di stampa e di impaginazione riservati.
- Drepturi rezervate cu privire la modificări și greșeli de imprimare.
- Изменения, печати и верстки ошибки защищены.
- Με επιφύλαξη αλλαγών, λαθών εκτύπωσης και στοιχειοθεσίας.