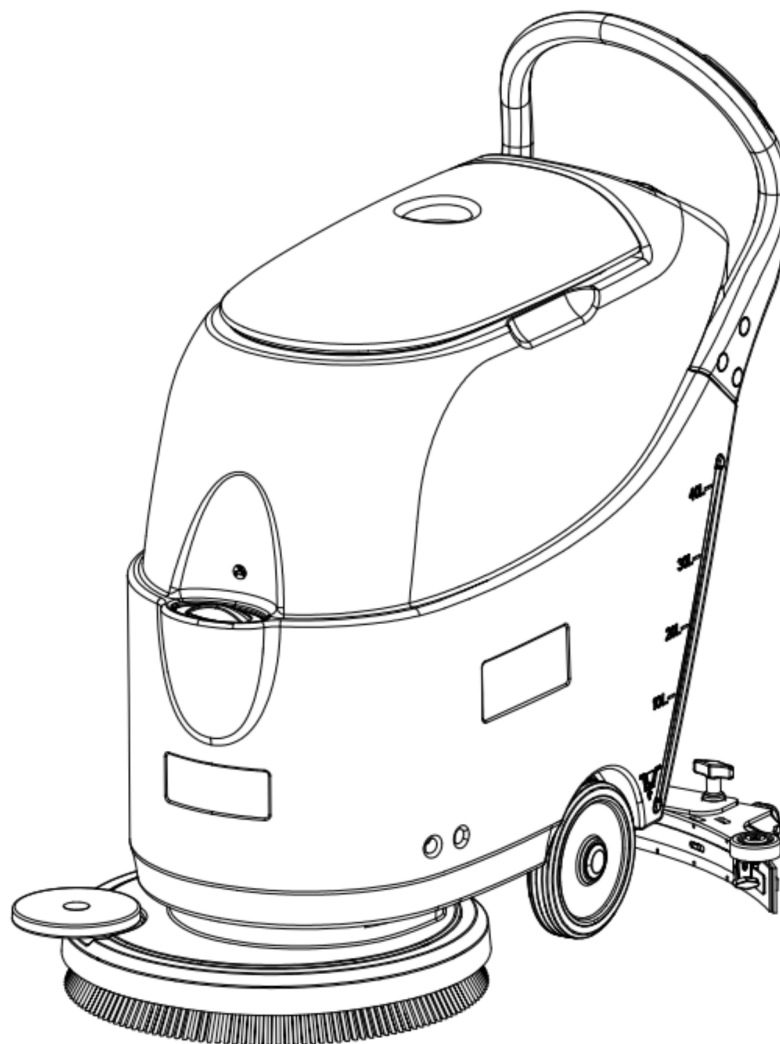


SC430 53 B GO FULL PKG

INSTRUCTION FOR USE



Model: 50000334
Rev C 5 Jun . 2017



 **Nilfisk**

INNEHÅLLSFÖRTECKNING

INLEDNING.....	123
HANDBOKENS INNEHÅLL OCH SYFTE	123
FÖRVARING AV HANDBOKEN	123
FÖRSÄKRAN OM ÖVERENSSTÄMMELSE	123
TILLBEHÖR OCH UNDERHÅLL.....	123
FÖRÄNDRING OCH FÖRBÄTTRING.....	123
ANVÄNDNINGSSOMRÅDEN.....	123
MASKINENS IDENTIFIKATIONSUPPGIFTER.....	123
TRANSPORT OCH UPPACKNING.....	123
SÄKERHET	124
SYNLIGA SYMBOLER PÅ MASKINEN.....	124
SYMBOLER SOM VISAS I BRUKSANVISNINGEN.....	124
ALLMÄNNA SÄKERHETSANVISNINGAR.....	124
MASKINBESKRIVNING	127
TEKNISKA PARAMETRAR.....	127
MASKINSTRUKTUR	127
KONTROLLPANEL	129
LADDARENS INDIKATORLAMPAN OCH SKÄRM.....	129
BRUKSANVISNING	129
INSTALLATION OCH INSTÄLLNING AV NYTT MASKINBATTERI.....	130
INSTALLATION OCH AVINSTALLATION AV BORSTE OCH DYNA	131
JUSTERA BALANSEN PÅ GUMMISKRAPAN.....	131
FYLLA PÅ LÖSNINGSBEHÅLLAREN.....	132
REGLERA VATTENFLÖDETS VOLYM.....	133
START OCH STOPP AV MASKIN	133
MASKINDRIFT (RENGÖRING OCH TORKNING).....	134
TÖMMA BEHÅLLAREN.....	134
ANVÄNDNING FÖR FÖRSTA GÅNGEN	135
EFTER ATT HA ANVÄNT MASKINEN	135
MASKINFÖRVARING.....	135
UNDERHÅLL	136
TABELL ÖVER PLANERAT UNDERHÅLL.....	136
BATTERILADDNING.....	136
RENGÖRING AV GUMMISKRAPA.....	137
KONTROLL OCH UTBYTE AV GUMMISKRAPANS BLAD.....	137
RENGÖRING AV BORST- ELLER DYNHÅLLAREN.....	138
RENGÖRING AV BEHÅLLAREN OCH FLOTTÖRBOLLFILTRE OCH INSPEKTION AV BEHÅLLARENS FÖRSEGLINGSREMSA.....	138
RENGÖRING AV VATTENFILTER.....	139
KOPPLINGSSCHEMA	140
FELSÖKNING	141
SKROTNING.....	141

INLEDNING



OBS!

Siffrorna inom parentes hänvisar till de komponenter som visas i avsnittet Maskinbeskrivning.

HANDBOKENS INNEHÅLL OCH SYFTE

Syftet med den här bruksanvisningen är att ge operatören nödvändig information för att använda maskinen på ett korrekt och säkert sätt. Den innehåller information om tekniska data, säkerhet, drift, lagring, underhåll, reservdelar och hur man skrota den.

Innan maskinen används, måste operatörer och kvalificerade tekniker läsa den här bruksanvisningen noga. Kontakta vårt servicecenter om du har frågor om denna bruksanvisning eller om du behöver ytterligare information.

Operatörerna får inte utföra åtgärder som bör göras av kvalificerade tekniker. Vårt företag kommer inte att ansvara för skador p.g.a. icke-efterlevnad av detta förbud.

FÖRVARING AV HANDBOKEN

Handboken måste förvaras i närheten av maskinen, i en lämplig låda på avstånd från vätskor och andra ämnen som kan orsaka skador på den.

FÖRSÄKRAN OM ÖVERENSSTÄMMELSE

Försäkran om överensstämmelse levereras tillsammans med maskinen och intygar att maskin överensstämmer med gällande lag.



OBS!

Kopior av den ursprungliga försäkran om överensstämmelse tillhandahålls tillsammans med maskinens dokumentation.

TILLBEHÖR OCH UNDERHÅLL

Drift, underhåll och reparation måste utföras av kvalificerad personal eller av ett servicecenter som utsetts av vårt företag. ENDAST godkända reservdelar och tillbehör bör användas.

Kontakta vårt företags kundtjänst för tjänster eller köp av tillbehör eller reservdelar.

FÖRÄNDRING OCH FÖRBÄTTRING

Vi åtagit oss att ständigt förbättra våra produkter, och vi förbehåller oss rätten att förändra och förbättra maskinen utan föregående meddelande.

ANVÄNDNINGSSOMRÅDEN

Skrubbern är för kommersiellt och industriellt bruk. Den är lämplig för rengöring av plana och fasta golv, vid drift av kvalificerad personal i säkra förhållanden. Det är inte lämplig för utomhusbruk, mattrengöring eller rengöring av grova golv.

MASKINENS IDENTIFIKATIONSUPPGIFTER

Maskinens serienummer och modellnamn anges på namnskylten (4).

Denna information är användbar. Använd följande tabell för att skriva ner maskinens identifieringsuppgifter vid förfrågan av reservdelar för maskinen.

MASKINMODELL.....
MASKINENS SERIENUMMER.....

TRANSPORT OCH UPPACKNING

När transportören levererar maskinen, se till att både förpackningar och maskinen är hela och utan skador. Vid eventuella skador, informera transportören om skadornas omfattning och innan du accepterar varorna, kräv ersättning för skadan.

Följ noggrant instruktionerna på förpackningen vid uppackning av maskinen.

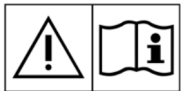
Kontrollera förpackningen för att se till att följande artiklar ingår:

1. Teknisk dokumentation med handbok för snabbstart, bruksanvisning för disk och handbok för inbyggd laddare om den medföljer.
2. Laddarkabel om inbyggd laddare medföljer.

SÄKERHET

Följande symboler anger potentiellt farliga situationer. Läs alltid informationen noggrant och vidta alla nödvändiga försiktighetsåtgärder för att skydda personer och egendom.

SYNLIGA SYMBOLER PÅ MASKINEN



VARNING!

Läs alla instruktionerna noggrant innan du utför något arbete på maskinen.



VARNING!

Tvätta inte maskinen med direkt eller trycksatt vattenstråle.



VARNING!

Använd inte maskinen på sluttande underlag med en lutning som överskrider den som anges i specifikationen.

SYMBOLER SOM VISAS I BRUKSANVISNINGEN



FARA!

Anger en farlig situation med risk för dödsfall för operatören.



VARNING!

Anger en potentiell risk för personskada.



FÖRSIKTIGHET!

Anger en varning eller en anmärkning i samband med viktiga eller användbara funktioner. Var uppmärksam på de punkter som är markerade med denna symbol.



OBS!

Anger en anmärkning i samband med viktiga eller användbara funktioner.



RÅD

Anger att man bör läsa anvisningen i användarhandboken innan man utför några åtgärder.

ALLMÄNNA SÄKERHETSANVISNINGAR

Särskilda varningar och försiktighetsåtgärder för att informera om eventuella skador på människor och maskin visas nedan.



FARA!

- * Denna maskin måste användas av utbildad och auktoriserad personal med vägledning av handboken.
- * Innan du utför rengöring, underhåll, reparation eller utbyte, läs alla instruktionerna noga, se till att SLÅ AV maskinen och koppla ur batteriet.
- * Använd inte maskinen i närheten av giftiga, farliga, brandfarliga och/eller explosiva pulver, vätska eller ånga. Denna maskin är inte lämplig för uppsugning av farligt pulver.
- * Bär inte smycken när du arbetar nära elektriska komponenter.

- * Arbeta inte under upplyft maskin utan att stödja den med säkerhetsstöd.
- * När du använder blybatterier (VÅT), så kan de släppa ut lättantändlig gas vid normal användning. Håll gnistor, flammor, rökvaror och strålande, lysande och brinnande föremål på avstånd från batterierna.
- * När du laddar blybatterier (VÅT), kan de avge vätgas som kan orsaka en explosion. Se till att laddningsmiljön är väl ventilerad och på avstånd från öppen eld.

**WARNING!**

- * Kontrollera maskinen noggrant före varje användning. Kontrollera att alla komponenter är ordentligt monterade före användning. Annars kan de orsaka skador på människor och egendom.
- * Innan du använder batteriladdaren, kontrollera att frekvensvärdena och spänningvärdena som anges på maskinens namnskylt stämmer överens med dem för elnätet.
- * Flytta aldrig maskinen genom att dra den i batteriladdarkabeln. Om kabeln ligger i en dörröppning stäng inte dörren eller vira den runt vassa kanter eller hörn. Kör inte maskinen över batteriladdarkabeln. Håll batteriladdarkabeln på avstånd från varma ytor.

Ladda inte batterierna om batteriladdarkabeln eller kontakten är skadade.

- * För att minska risken för brand, elektriska stötar eller skada, se till att maskinen är avstängd när den inte används.
- * Använd eller förvara maskinen inomhus i torra förhållanden. Den bör inte användas för utomhusbruk.
- * Maskinens förvarings- och arbetstemperatur måste vara mellan 0 °C och + 40 °C, luftfuktigheten måste vara mellan 30 % och 95 %.
- * Använd inte maskinen på sluttande underlag med en lutning som överskrider den som anges i specifikationen.
- * Vid användning och hantering av rengöringsmedel för golvrengöring, följ instruktionerna på flasketiketten och bär lämpliga skyddshandskar och skydd.
- * Använd de borstar och dynor som levereras med maskinen eller anges i handboken. Användning av andra borstar eller dynor kan minska säkerheten.
- * Vid maskinfel, kontrollera att det inte beror på bristande underhåll. Vid behov, begär hjälp från auktoriserad personal eller från ett auktoriserat servicecenter.
- * Vidta alla nödvändiga försiktighetsåtgärder för att förhindra att hår, smycken och löst sittande kläder inte fastnar i maskinens rörliga delar.
- * Använd inte maskinen i mycket dammiga miljöer.
Tvätta inte maskinen med direkt eller trycksatt vattenstråle eller med frätande ämnen.
- * Stöt inte till hyllor eller ställningar, särskilt när det finns risk för fallande föremål.
- * Ställ inte vätskebehållare på maskinen, använd burkhållaren.
- * För att undvika skador på golvet, låt inte borsten/dynan vara i drift medan maskinen står stilla.
- * Vid brand, använd en pulverbrandsläckare. Använd inte flytande brandsläckare.
- * Ta inte bort eller ändra maskinens märken.
- * Mixtra inte med maskinens skyddsanordningar och följ vanliga underhållsinstruktioner noggrant.
- * Var försiktig om maskinen transporteras när temperaturen är under fryspunkten. Vattnet i återvinningstanken och i slangarna kan frysa och orsaka allvarlig skada på maskinen.
- * Om reservdelar behöver bytas ut, beställ ORIGINALreservdelar från en auktoriserad återförsäljare eller återförsäljare.

- * Returnera maskinen till servicecentret om den inte fungerar som den ska eller om den är skadad, har placerats utomhus, tappats i vatten.
- * För att säkerställa en korrekt och säker maskindrift, måste det schemalagda underhållet som visas i relevant avsnitt av denna handbok utföras av auktoriserad personal eller en auktoriserad serviceverkstad.
- * Maskinen måste kasseras p.g.a. förekomsten av farliga giftämnen (batterier etc.), som omfattas av standarder och måste återvinnas på särskilda centra (se avsnittet Skrotning).
- * Denna maskin bör endast användas som ett rengöringsverktyg, inte för andra ändamål.
- * Se alltid till att öppningarna inte innehåller damm, hår och annat främmande material som kan minska luftflödet. Använd inte maskinen om öppningarna är igentäppta.
- * Använda maskinen endast om en ordentlig belysning finns.
- * Denna maskin är inte avsedd att användas av personer med nedsatt fysisk, sensorisk eller psykisk förmåga, eller bristande erfarenhet och kunskap, såvida de inte har fått handledning eller instruktioner angående användningen av maskinen av en person som ansvarar för deras säkerhet.
- * Särskild uppmärksamhet krävs när den används nära barn.
- * Barn ska hållas under uppsikt så att de inte leker med maskinen.
- * När du använder denna maskin, se till att inte orsaka skador på människor eller föremål.

MASKINBESKRIVNING

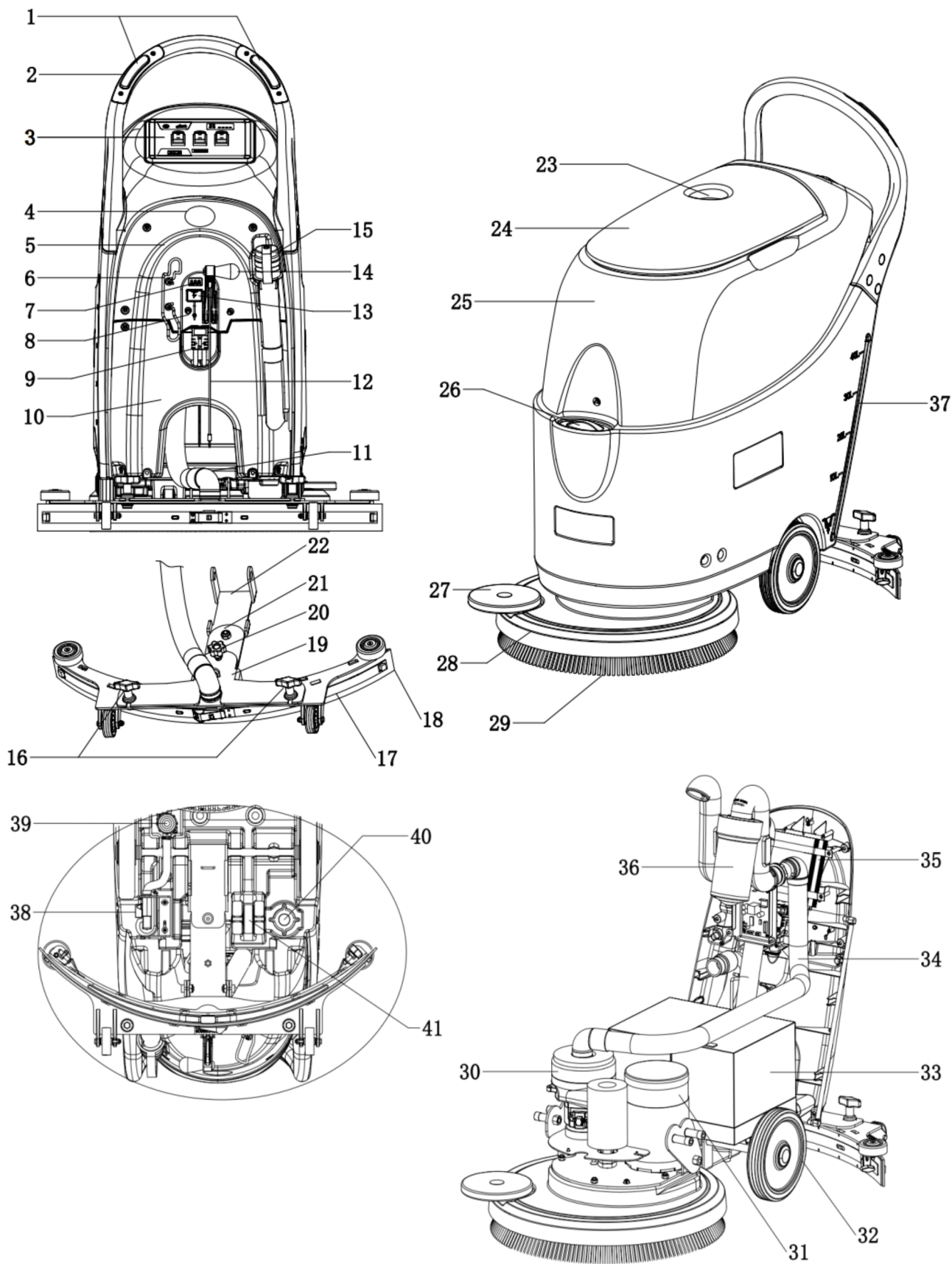
TEKNISKA PARAMETRAR

MODELL	SC430 53 B GO FULL PKG
Förpackningsstorlek (L x B x H)	1270 x 650 x 1270 MM
Maskinens höjd	1100 MM
Maskinens längd	1140 MM
Maskinens bredd (utan gummiskrapa)	550 MM
Maskinvikt (netto)	135 KG
Maskinvikt (brutto)	175 KG
Lösningstank volym	40 L
Återvinningstank volym	40 L
Huvudhjul diameter	200 MM
Hjälphjul diameter	64 MM
Vakuumpotens	350 W
Vakuumpkapacitet	1200 MM H2O
Lutningskapacitet (max)	2 %
Ljudnivå	70 dB(A) ±3 dB(A)
Batterier	24 VDC 105Ah AGM
Batterifack storlek (L x B x H)	340 x 330 x 260 MM
Arbetsbredd	510 MM
Gummiskrapans bredd	760 MM
Borstdiameter	510 MM
Borste motoreffekt	560 W
Borsthastighet	150 RPM
Borste-/dynhållare tryck (max)	35 KG

MASKINSTRUKTUR (såsom visas i figur 1)

Obs: (*) gäller endast maskin med batteriladdare som är valfri.

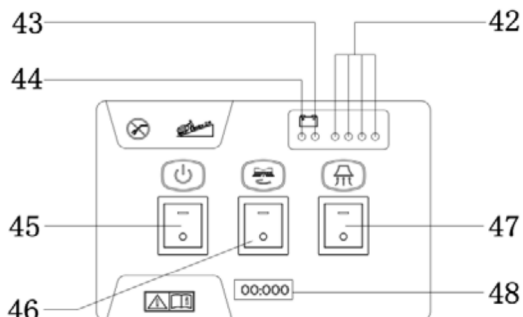
- | | |
|---|--------------------------------|
| 1. Säkerhetsbrytare | 21. Hållare bakre gummiskrapa |
| 2. Styrstång | 22. Hållare främre gummiskrapa |
| 3. Kontrollpanel | 23. Förvaringsbox |
| 4. Serienummerskylt/tekniska data/överensstämmelse certifiering | 24. Lock återvinningstank |
| 5. Lock styrskåp | 25. Behållare |
| 6. Härväste(*) | 26. Inlopp rent vatten |
| 7. Nivåindikator batteriladdare | 27. Stödhjul |
| 8. Strömbrytare | 28. Borstdäck |
| 9. Batterikontakt | 29. Borste/dyna |
| 10. Batterilock | 30. Sugmotor |
| 11. Sugslang | 31. Borstmotor |
| 12. Dragsladd gummiskrapa | 32. Huvudhjul |
| 13. Skyddslock för laddningsuttag | 33. Batteri |
| 14. Lyfthandtag gummiskrapa | 34. Sugslang |
| 15. Tömningsslang | 35. Laddare(*) |
| 16. Gummiskrapa mutter | 36. Flottörboll filter |
| 17. Gummiskrapa fäste | 37. Nivåmätare rent vatten |
| 18. Gummiskrapa blad | 38. Vattenspray ventil |
| 19. Gummiskrapa fäste | 39. Filter |
| 20. Balansjusteringshandtag gummiskrapa | 40. Utlopp rent vatten |
| | 41. Extra hjul |



Figur 1

KONTROLLPANEL (som visas i figur 2)

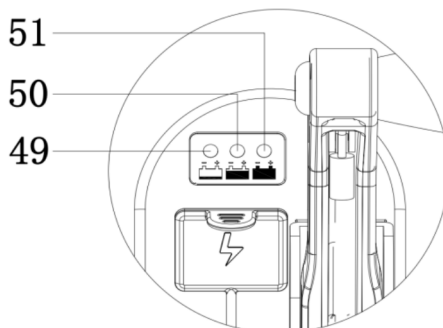
- | | |
|---------------------------------------|---|
| 42. Indikatorlampa batterikapacitet | 46. Strömbrytare borste och elektromagnetisk ventil |
| 43. Batteriström halv indikatorlampa | 47. Vakuümströmbrytare |
| 44. Batteriström ingen indikatorlampa | 48. Timer (valfri, för borstens drifttid) |
| 45. Strömbrytare | |



Figur 2

LADDARENS INDIKATORLAMPAS SKÄRM (som visas i figur 3)**(valfri, för maskin med batteriladdare)**

1. I början av laddningen, blinkar den röda LED-lampan (49) flera gånger innan den slås på. Det är den första laddningsnivån.
2. Efter att ha laddats under en tid, slocknar den röda LED-lampan (49) och den gula LED-lampan (50) tänds. Det är den andra laddningsnivån.
3. Efter laddning i ca 10 timmar, slocknar den gula LED-lampan (50) och den gröna LED-lampan (51) tänds för att indikera att batteriet är fulladdat.



Figur 3

**OBS!**

Om den gula LED-lampan är påslagen under laddning kan det bero på följande: Batteriet och laddaren matchar inte, batteriet är inte inkopplat ordentligt eller så finns det en kortslutning. När laddarens röda LED-lampa blinkar kan det bero på en intern kortslutning.

BRUKSANVISNING**VARNING!**

Var uppmärksam på dessa symboler på maskinen och i denna handbok:



- FARA!
- VARNING!
- FÖRSIKTIGHET!
- RÅD

Täck aldrig över dessa symboler på maskinen och byt ut dem omedelbart om de skadas.

INSTALLATION OCH INSTÄLLNING AV NYTT MASKINBATTERI



VARNING!

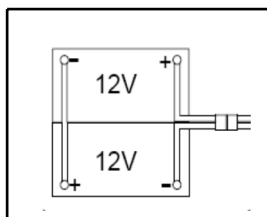
De elektriska komponenterna i maskinen kan skadas allvarligt om batterierna installeras eller ansluts felaktigt.

Batterierna får endast installeras av behörig personal. Ställ in batteriladdaren (valfri) i enlighet med typ av batteri (VÅT eller GEL/AGM).



OBS!

Maskinen behöver två batterier på 12 V som inte överstiger den totala storleken L330 x B 170 x H 260 MM och ansluts enligt figur 4.



Figur 4

Maskinen kan köras i en av följande lägen:

Utan batterier

1. Köp lämpliga batterier (se tekniska data). För val av batteri och installation, välj kvalificerade batteriåterförsäljare.
2. När batterierna är redo, ställ in maskinen och batteriladdaren (om den medföljer) beroende på typ av batterier. (Se installation och inställningar av batterier)

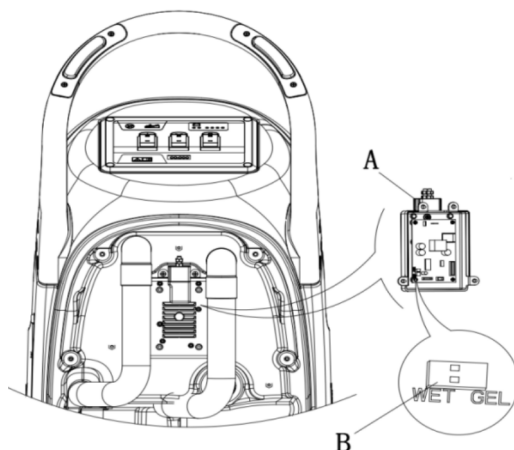
VÅT- eller GEL/AGM-batterier är redan installerade och klara att användas

1. Anslut batterikontakten (9) till maskinen och slå sedan på strömbrytaren (45).
2. Om den gröna LED-lampan (42) är på, är batterierna fulladdade och kan användas. Om den gula eller röda LED-lampan (44 eller 43) tänds, måste batterierna laddas (se avsnitt underhåll).

Inställning av maskin

Ställ in det elektroniska kretskortet på maskinen och batteriladdaren (om den medföljer) enligt typ av batteri (VÅT- eller GEL/AGM) genom att följa stegen nedan:

1. Kontrollera att batterikontakten (9) är frånkopplad. Fabriksinställningen är för GEL-batterier. Om inställningen motsvarar batteritypen, gå direkt till steg 7. Annars följ stegen 2- 5.
2. Ta ner tömningsslangen (15) från fästet.
3. Skruva loss skruvarna på kontrollboxen (5), batteriluckan (10) och PCB-fästet (A, figur 5). Vänd sedan på PCBA och hitta DIP-knappen (B, figur 5) för att ange typ av batteri (VÅT eller GEL).
4. Vrid DIP-knappen till "VÅT"-läge om våta batterier installeras.
5. Utför steg 2, 3, 4 i omvänd ordning för återvinning av maskinen.



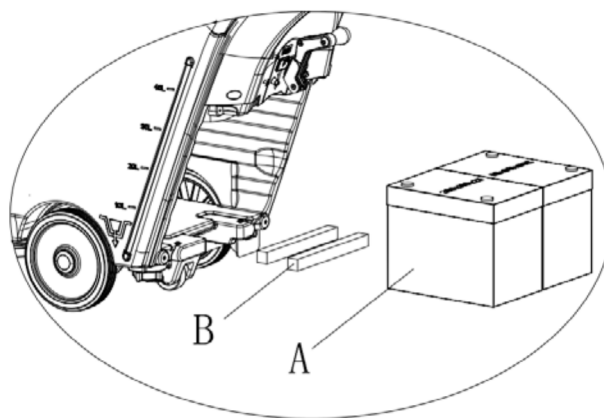
Figur5

Installation av batteri

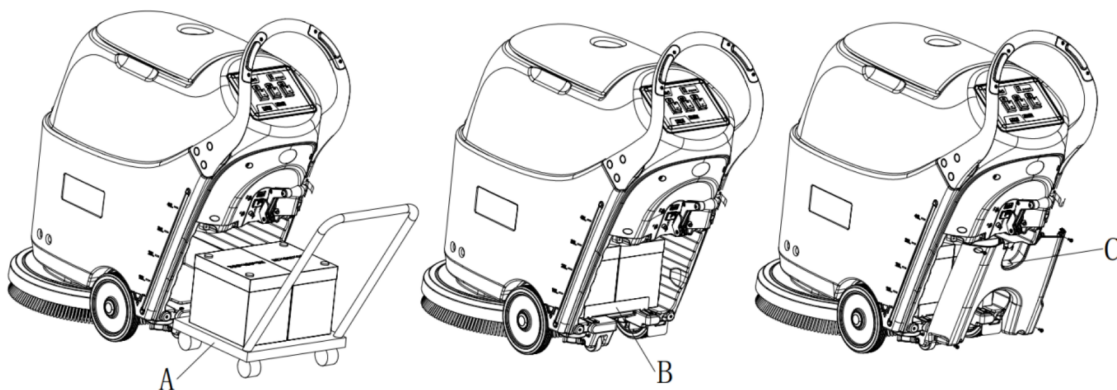
6. Koppla ur batterikontakten (9).
7. Öppna locket på återvinningstanken (24) för att kontrollera om tanken är tom. Om inte, så töm den med hjälp av tömningsslangen (15).
8. Skruva loss vredet för gummiskrapan (16) och ta bort kontakten på sugslangen för avloppsvatten (11) för att ta ner gummiskrapan.
9. Skruva loss skruvarna på locket för batterilådan (10) för att ta bort det.
10. Ta bort kontakten som ansluter gummiskrapan (12) och dess fäste (19), placera gummiskrapan på en lämplig plats för att installera batteriet.
11. Placera sugslangen och tömningsslangen på en lämplig plats, så att de inte är i vägen under installationen av batteriet. (A, Figur 6)
12. Tryck in batteriblocket i maskinens batterilåda.

**OBS!**

Om batteriet är mindre än det som anges, välj ett lämpligt batteriblock (B, figur 6) för att undvika att batteriet rör på sig.

**Figur 6**

14. Använd specialverktyg (A, figur 7) för att montera batteriet.
15. Sätt ihop alla lösa komponenter i motsatt ordning.

**Figur 7****Batteriladdning**

16. Ladda batterierna. (Se avsnitt underhåll).

INSTALLATION OCH AVINSTALLATION AV BORSTE OCH DYNA**OBS!**

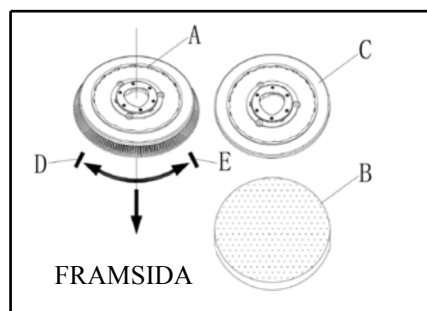
Installera antingen borst- (A, figur 8) eller dynhållaren (B och C, figur 8) beroende på typ av golv som ska rengöras.

**FÖRSIKTIGHET!**

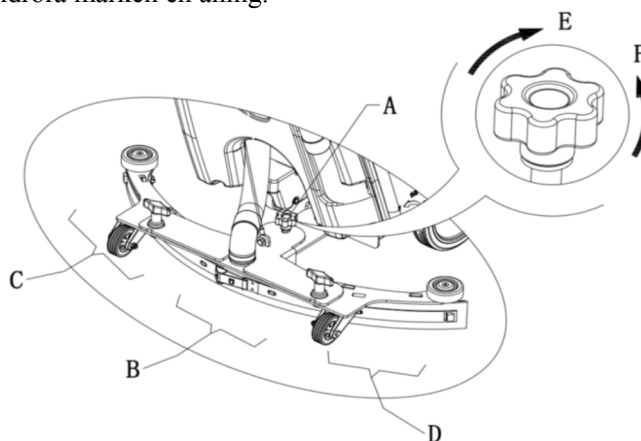
Före installation eller avinstallation av borst- eller dynhållaren, se till att alla strömbrytarna på maskinen är avstängda och lyft upp skrapan från golvet. Operatören måste vara utrustad med lämpliga skyddskläder såsom handskar för att minska risken för olyckor.

Gör så här:

1. Se till att strömbrytaren (45) är i av-läge "o".
2. Lyft behållaren (25) genom att trycka ned styrhandtaget (2).
3. Vrid borst- (A, figur 8) eller dynhållaren (B/C, figur 8) medurs (pilens riktning D, figur 8) för att installera den till däckets fram sida.
4. Vrid borst- eller dynhållaren moturs (pilens riktning E, figur 8) för att avinstallera den från däckets fram sida.

**Figur 8****JUSTERA BALANSEN PÅ GUMMISKRAPAN**

1. Installera gummiskrapan och skruva fast muttern (16), anslut sedan vakuumslangen (11) till gummiskrapan.
2. Justera gummiskrapa med hjälp av justeringshandtaget (A, figur 9).
 - a) Om det finns ett mellanrum mellan golvet och mellandelen på det bakre skrapbladet (B), justera vredet (A) i moturs riktning (F) tills alla delar på det bakre skrapbladet har kontakt med golvet. Det främre bladet ska vidröra marken en aning.
 - b) Om det finns ett mellanrum mellan golvet och båda änderna på det bakre skrapbladet (C och D), justera vredet (A) i medturs riktning (E) tills alla delar på det bakre skrapbladet har kontakt med golvet. Det främre bladet ska vidröra marken en aning.

**Figur 9****FYLLA PÅ LÖSNINGSBEHÅLLAREN****FÖRSIKTIGHET!**

Använda endast lågskummande och brandtåligt rengöringsmedel som är avsett för automatisk skrubbnig. Vid användning och hantering av rengöringsmedel för golvrengöring, följ instruktionerna på flasketiketten och bär lämpliga skyddshandskar och skydd.

Öppna inloppet för rent vatten (26) för att fylla på vatten eller rengöringsmedel till lösningsbehållaren. Fyll inte på för mycket. Sluta när lösning är några centimeter från kanten.

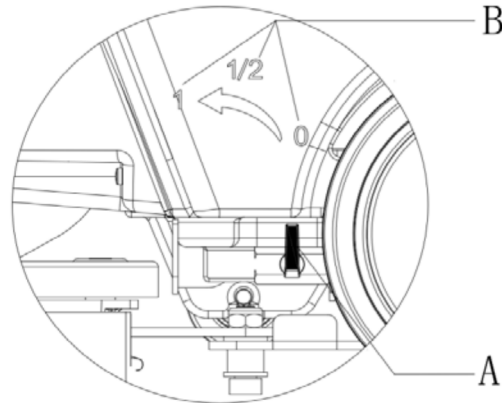
REGLERA VATTENFLÖDETS VOLYM



VARNING!

Strömbrytaren (45) måste vara i av-läge "o" innan vredet justeras (A, figur 10).

Justera ventilvredet för att reglera vattenflödet till önskad volym. B i figur 10 visar vattenflödets volym.



Figur 10

START OCH STOPP AV MASKIN

Starta maskinen

1. Koppla först på strömmen, justera skrapan, installera dynhållaren eller borsten och reglera vattenvolymen. Gör dem klara för driftstatus enligt tidigare avsnitt.
2. Lägga ned gummiskrapan med hjälp av lyfthandtaget.
3. Tryck på strömbrytaren (45), borstknappen (46) och vakuumpnappen (47) till på-läget "-".
4. Börja rengöringen genom att hålla i maskinens handtag, trycka på säkerhetsbrytarna och kör maskinen.

Stoppa maskinen

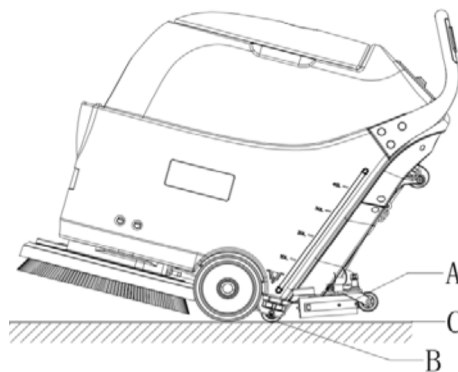
Följ stegen nedan för att stoppa maskinen.

1. Släpp säkerhetsbrytarna (1) och borst-/dynhållaren slutar att gå.
2. Tryck på strömbrytaren (46), borstknappen (47) och vakuumpnappen (45) till av-läget "o".
4. Lyft gummiskrapa (A, figur 11) från golvet med hjälp av spaken (14).
5. Håll maskinens handtag (2) och luta tillbaka maskinen tills hjälphjulen (B, figur 11) nuddar golvet.
6. När maskinen har stannat av helt, avinstallera borst-/dynhållaren.



OBS!

För att suga ut vattnet i tömningsslangen, stäng av vakuumpnappen och ha på strömbrytaren, och den kommer att stanna efter fem sekunders fördröjning.



Figur 11

MASKINDRIFT (RENGÖRING OCH TORKNING)

1. Starta maskinen såsom framgår i föregående stycken.
2. Samtidigt som du håller båda händerna på handtaget, tryck på säkerhetsbrytaren (1) och manövrera maskinen för att börja skrubba/torka golvet.
3. Om det behövs, stoppa maskinen och justera gummiskrapan enligt avsnitt "Justera gummiskrapans balans".
4. Om det behövs, stoppa maskinen och justera mängden lösning med hjälp av ventilen (38).



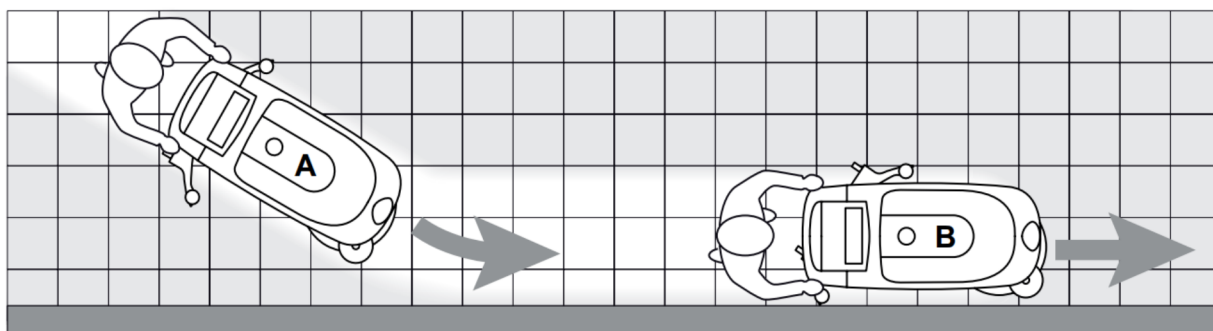
FÖRSIKTIGHET!

För att undvika skador på golvytan, stäng av borst-/dynhållaren när maskin står stilla på ett ställe.



OBS!

För en korrekt skrubbing/torkning i hörn rekommenderar Nilfisk att man kör nära väggarna med maskinens högra sida, såsom framgår i figur 12.



Figur 12

Batteriladdning under drift

När de fyra gröna LED-lamporna (42) är på, kan maskinen fungera normalt.



OBS!

När bara en grön LED-lampa (42) lyser och blinkar, kommer maskinen att sluta fungera automatiskt efter några minuter, och det är dags att ladda batteriet. När de fyra gröna LED-lamporna (42) är avstängda, kommer de röda LED-lamporna (43/44) att börja blinka och maskinen kommer att stängas av automatiskt efter några minuter. (Se avsnittet underhåll för information).



FÖRSIKTIGHET!

För att undvika skador på batterierna och förkorta deras livslängd, använd inte maskinen när batterierna är på miniminivå.

TÖMMA BEHÅLLAREN

När återvinningstanken är full, kommer bollen i flottörfiltret (36) att blockera inloppet till sugslangen för att stänga av vakuumsystemet. Samtidigt ökar bullret från sugmotorn för att påminna operatören att tömma återvinningstanken. Vakuumsystemet inaktiveras och golvet torkas inte.



FÖRSIKTIGHET!

Om vakuumsystemet stängs av av misstag (till exempel när flottören aktiveras på grund av en plötslig maskinrörelse).

Följ stegen nedan för att återställa maskinen.

1. Stoppa maskin som i föregående avsnitt.
2. Öppna locket till återvinningsbehållaren (24), kontrollera om bollen för flottörfiltret flyter på vattenytan.
3. Stäng locket till återvinningsbehållaren.
4. Tryck på strömbrytaren och sugknappen för att slå på maskinen.

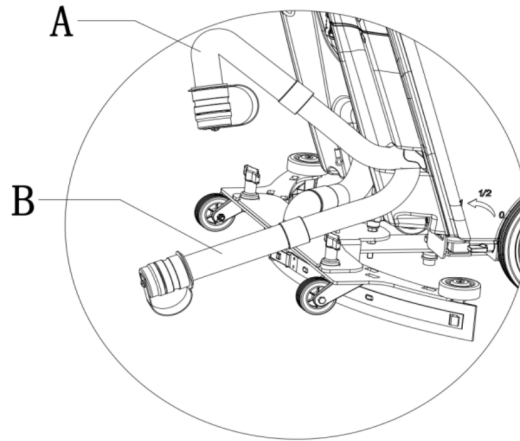
Tömning återvinningsbehållaren

När återvinningsbehållaren är full, töm den enligt stegen nedan:

1. Ta ner tömningsslangen och vik den övre delen (såsom framgår i figur 13). Lägg sedan ned tömningsslangen på en låg plats eller på marken och skruva loss den locket till tömningsbehållaren (såsom framgår i B i figur 13).
2. Skölj återvinningsbehållaren med rent vatten.

**FÖRSIKTIGHET!**

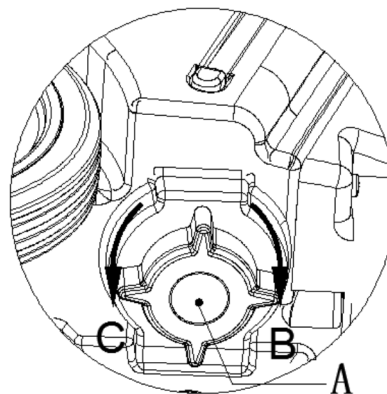
Se till att tömningsslangen ligger på en låg plats eller på marken (visas i A eller B i figur 13) för att undvika att smutsvatten sprutar på operatören.



Figur 13

Tömma lösningensbehållaren

1. Utför steg 1 och 2 för tömning av återvinningsbehållaren.
2. Skruva av locket på vattenutloppet (A, figur 14) i moturs riktning (C, figur 14) för att tömma lösningensbehållaren.



Figur 14

ANVÄNDNING FÖR FÖRSTA GÅNGEN

Efter att ha använt maskinen i nio timmar för första tiden, kontrollera om det finns eventuella skador eller onormala tillstånd. Kontrollera om fästen eller beslag är lösa.

EFTER ATT HA ANVÄNT MASKINEN**Efter arbetet, innan man lämnar maskinen:**

1. Ta bort borst- eller dynhållaren såsom visas i föregående avsnitt.
2. Töm återvinningsbehållaren och lösningensbehållaren enligt respektive punkter.
3. Utföra dagligt underhåll (se avsnittet underhåll).
4. Efter att ha avmonterat borst-/dynhållaren, förvara maskinen på en ren och torr plats med gummiskrapan i upplyft läge.

MASKINFÖRVARING

Om maskinen inte kommer att användas i 30 dagar, gör så här:

1. Utför stegen i avsnittet "EFTER ATT HA ANVÄNT MASKINEN".

2. Koppla ur batterikontakten (9).
3. För att undvika skador på batteriet, ladda dem var tredje månad om inte använder maskinen i mer än tre månader.

UNDERHÅLL



VARNING!

Underhållsrutiner måste utföras när maskinen är avstängd och batteriets laddningskabel är fränkopplad. Läs noggrant igenom säkerhetskapitlet i handboken.

Alla schemalagda eller extraordinära underhållsrutiner måste utföras av kvalificerad personal eller en auktoriserad serviceverkstad. Denna handbok beskriver endast de allmänna och vanliga underhållsrutinerna.

För andra underhållsrutiner som inte ingår i underhållsschemat nedan, se servicehandboken som kan konsulteras på alla våra serviceverkstäder.

TABELL ÖVER PLANERAT UNDERHÅLL



FÖRSIKTIGHET!

Åtgärden som anges med (1) måste utföras när maskinen används efter 9 timmar för första gången.

Åtgärden som anges med (2) måste utföras av en serviceverkstad som är kvalificerad av vårt företag.

Åtgärd	Dagligen, efter varje användning	Varje vecka	Halvårsvis	Varje år
Batteriladdning				
Rengöring av gummiskrapa				
Rengöring av borst-/dynhållare				
Rengöring av behållare				
Inspektion av behållarens förseglingsremsa				
Rengöring av flottörbollfilter				
Kontroll och utbyte av gummiskrapans blad				
Rengöring av vattenfilter				
Rengöring av sugfilter				
Kontroll av vätskenivå för VÅT-batteri				
Kontroll av skruvar och muttrar			(1)	
Kontroll och utbyte av borst-/dynhållare				(2)
Kontroll och utbyte av sugmotorns kolborste				(2)

BATTERILADDNING



OBS!

Ladda batterierna när den gula (43) eller röda LED-lampan (44) är på eller i slutet av varje arbetscykel.



FÖRSIKTIGHET!

Att se till att batteriet alltid är fulladdat kan förlänga dess livstid.



FÖRSIKTIGHET!

Ladda batteriet så snart som möjligt om batterinivån är låg, annars kan batteriets livslängd minska. Det är bättre att kontrollera batteriet minst en gång i veckan.

**FÖRSIKTIGHET!**

Om ingen laddare medföljer, använd en kvalificerad extern laddare för batteriladdning.

**VARNING!**

Laddning av våta batterier producerar en mycket explosiv vätgas.

Ladda batteriet på väl ventilerade platser och på avstånd från öppna lågor.

Rök inte medan du laddar batteriet.

Sätt inte tillbaka återvinningsbehållaren förrän batteriladdningscykeln är klar.

**VARNING!**

Var försiktig när du laddar VÅTA batterier eftersom batterivätska kan läcka.

Batterivätska är frätande. Om den kommer i kontakt med hud eller ögon, skölj noggrant med vatten och kontakta läkare.

Stegen för att ladda batteriet:

1. Öppna locket på återvinningstanken (24) för att kontrollera om tanken är tom. Om inte, töm den först.
2. Slå av strömbrytaren (45) till off-läge "o".
3. Endast för VÅT-batteri:
 - Kontrollera batteriets elektrolytnivå, fyll på vid behov.
 - Öppna alla ackumulatorlock.
 - Rengör batteriets yta vid behov.
4. Välj ett laddningsläge baserat på typ av laddare.

Använda en extern laddare för batteriladdning

5. Den externa laddarens uteffekt måste vara 24 V DC, se till att använda en lämplig extern laddare.
6. Anslut batteriets kontakten till laddaren och anslut laddaren till elnätet.
7. Koppla bort laddningskontakten från maskinen efter att laddningen är färdig.

Använda en medföljande laddare för batteriladdning

8. Öppna säkerhetslocket till batteriladdarens gränssnitt.
9. Anslut batteriladdarens kontakt till elnätet med en laddningskabel. (Observera att spänningen i elnätet måste vara 100-240 volt och frekvensen 50-60 Hz.) Om den röda varningslampan på den medföljande laddaren fortsätter att blinka, betyder det att batteriet laddas.
10. Den gröna LED-lampan (51) anger att batteriet är fulladdat.
11. När laddningen är färdig, koppla bort laddningskabeln från elnätet och sätt tillbaka säkerhetslocket.

**OBS!**

För mer information om den medföljande laddaren (35), se relevant handbok.

RENGÖRING AV GUMMISKRAPA**OBS!**

För att försäkra ett bra torkningsresultat, måste gummiskrapans blad hållas rent och i bra skick.

**FÖRSIKTIGHET!**

Operatören måste bära handskar för rengöring av gummiskrapans blad eftersom det kan innehålla vassa delar.

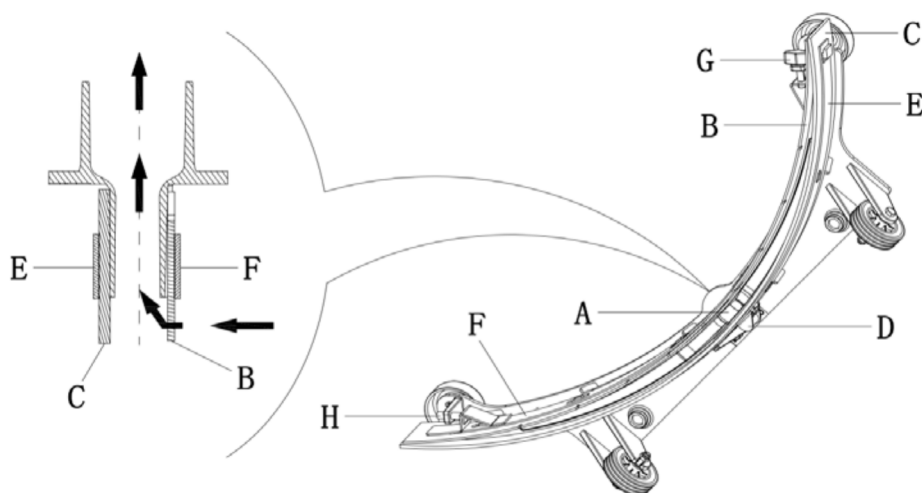
Stegen för att rengöra gummiskrapans blad:

1. Kör maskinen på plant underlag.
2. Stäng av maskinen genom att stänga av strömbrytaren (45) till off-läge "o".
3. Skruva loss gummiskrapans vrede (16) och ta bort sugslangen (11) för att ta av gummiskrapan.
4. Lyft gummiskrapans fäste med lyftspaken.
5. Rengör gummiskrapans blad och ta bort smuts och skräp från stödstrukturens skena (A) och sugslangen.
6. Montera gummiskrapan i motsatt ordning.

KONTROLL OCH UTBYTE AV GUMMISKRAPANS BLAD

1. Följ föregående punkt angående rengöring av gummiskrapans blad. (Figur 15)

2. Kolla änden av det främre bladet (B) och det bakre bladet (C). De bör vara på samma horisontella linje, annars justera deras höjd genom följande åtgärd:
 - Lossa klämman (D) för att separata det bakre bladet (C) från fästet (A) för att justera bladet. Efter justeringen, lås klämman igen.
 - Lossa skruven (G) och bult (H) på handtaget för att justera det främre bladet. Därefter dra åt skruven och bulten.
3. Kontrollerar att de främre och bakre bladen är hela och att det inte finns några mellanrum eller sprickor. Byt ut vid behov, genom att följa stegen nedan.
 - Lossa klämman (D) att skilja hållaren från fästet (A), ta bort klämman (E) och vänd sedan det bakre bladet (C) upp och ner eller byt ut det. Montera tillbaka det bakre bladet i omvänd ordning.
 - Lossa skruven (G) på handtaget för att ta bort den främre klämman (F), ersätt sedan det främre bladet (B) med ett nytt. Montera tillbaka det främre bladet i omvänd ordning. Efter att bladet är utbytt eller vänt upp och ned, justera höjden på de främre och bakre bladen enligt ovan.
4. Installera gummiskrapan och använd reglaget (16) för att fästa den och anslut sedan sugslangen (11) till gummiskrapan.
5. Vid behov, justera gummiskrapans balans med hjälp av justeringsvredet (20).



Figur 15

RENGÖRING AV BORST- ELLER DYNHÅLLAREN



FÖRSIKTIGHET!

Vi rekommenderar att man bär handskar vid rengöring av borst- eller dynhållaren eftersom den kan innehålla vassa delar.

1. Ta av borst-/dynhållaren från basen på det sätt som visats i tidigare avsnitt.
2. Rengör borst-/dynhållaren med vatten och rengöringsmedel.
3. Kontrollera att borsten är hel och inte utnött, vid behov byt ut borsten.
4. Kontrollera att poleringsdynan inte är utnött, vid behov byt ut den.

RENGÖRING AV BEHÅLLAREN OCH FLOTTÖRBOLLFILTRET OCH INSPEKTION AV BEHÅLLARENS FÖRSEGLINGSREMSA

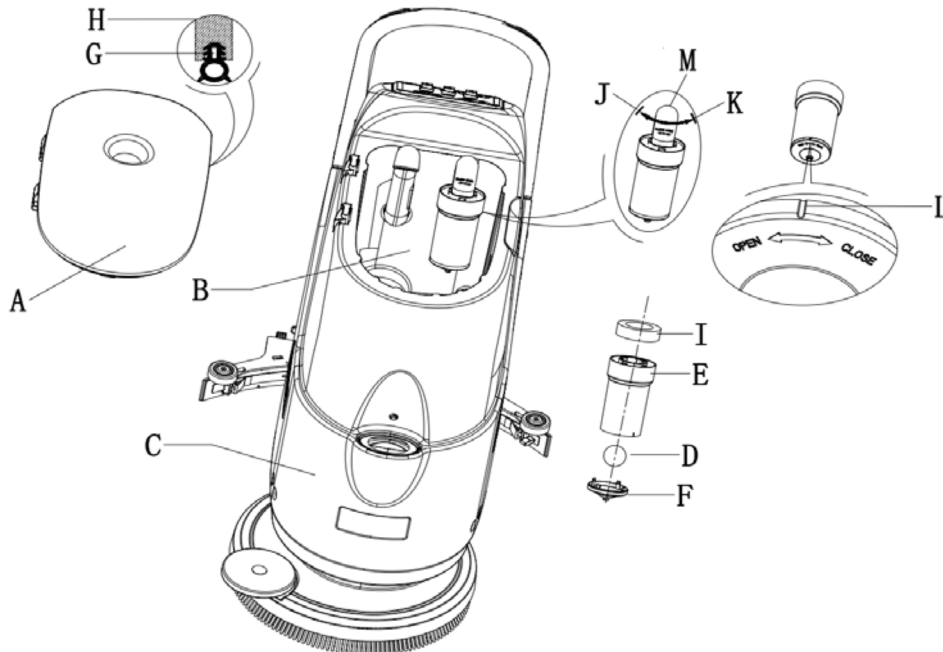
1. Stäng av maskinen.
2. Vänd återvinningsbehållarens lock (A, figur 17) i 90 graders läge så att det kan tas bort från behållaren och ta sedan bort filtret (36) från behållaren.
3. Rengör återvinningsbehållarens lock (A), återvinningsbehållaren (B), vattenbehållaren (C) och flottörbollfiltrets stödram (E). Töm återvinningsbehållaren med tömningsslangen (15).
4. Vid behov, följ symbolerna "Öppna" och "Stäng" som visas i figur 17 för att öppna bottenkåpan (F) på flottörbollfiltret och rengör sedan flottörbollen (D), filtrets stödram (E) och filterdynan (I). Efter rengöring, sätt fast flottörbollen (D) i filtrets stödram (E) och justera sedan märkskenan (L) på det nedre locket (F) av filtret med märkskenan (L) på filtrets stödram (E). Skruva fast locket på flottörbollfiltret och sätt fast filterdynan (I) på stödramen (E). Slutligen, anslut den till sugslangen (M).
5. Inspektera att behållarens förseglingsremsa är hel.



OBS!

Behållarens förseglingsremsa (G) gör att vakuum produceras inuti behållaren när sugmotor är igång. Behållaren måste tätas effektivt så att den kan absorbera vatten från marken till återvinningsbehållaren.

- Kontrollera om förseglingsremsans kontaktyta (G) är hel och att tätningen är tillräcklig. Vid behov, ta bort remsan (H) och byt ut den. Montera den nya förseglingsremsan såsom visas i figur 16, fogen bör vara bakom det mellersta området.
- Stäng locket till återvinningsbehållaren (A).



Figur 16

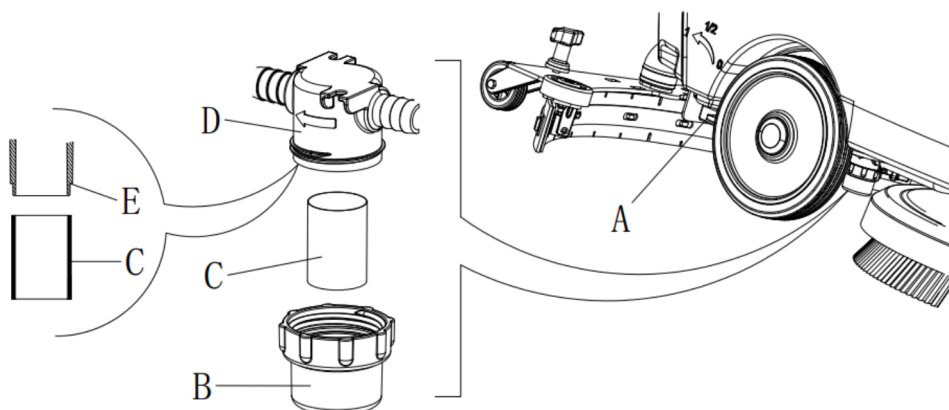
RENGÖRING AV VATTENFILTER

- Töm vattentanken.
- Stäng av maskinen.
- Stäng av vattensprayventilen (A, figur 17)
- Ta av det genomskinliga locket till ventilen (B), och ta sedan bort filtret (C), installera dem till filterlådan (D) efter rengöring.
- Öppna vattensprayventilen (A).



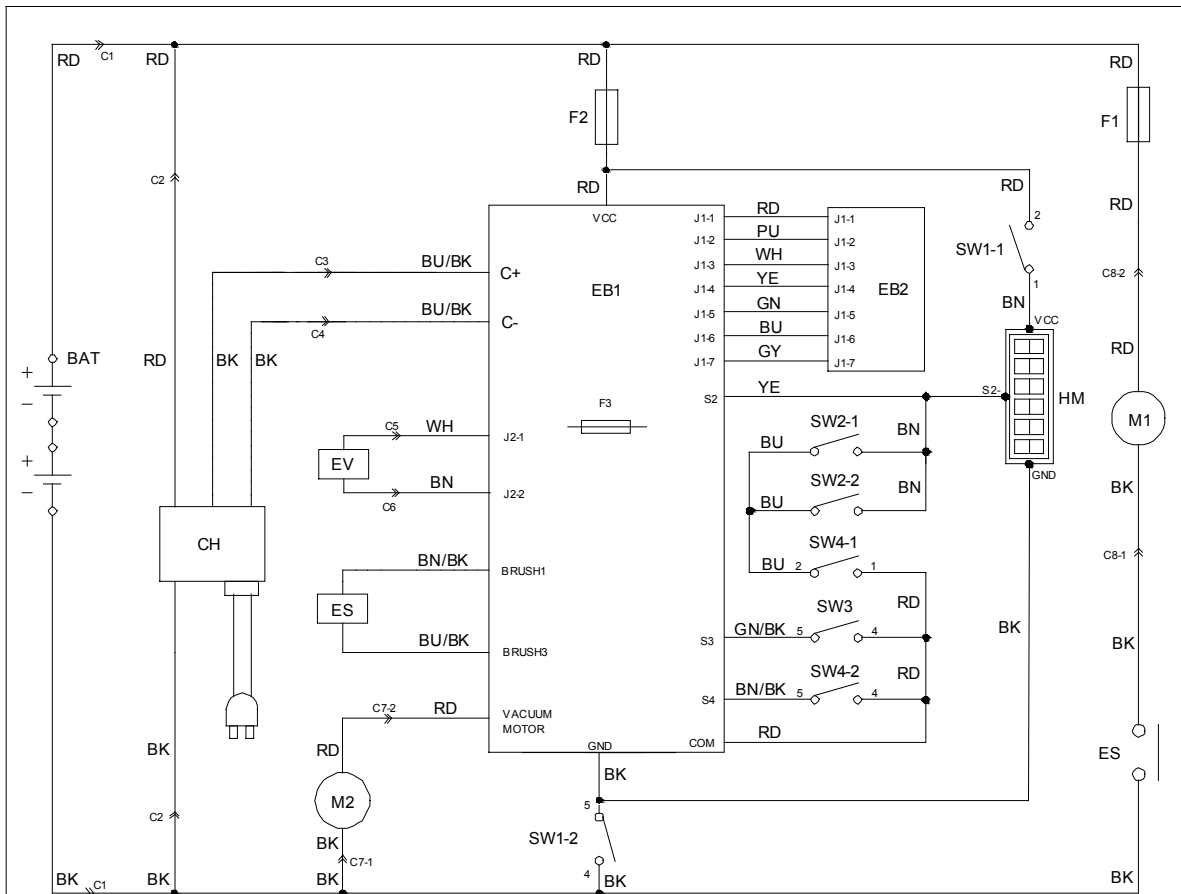
OBS!

Filtret (C) måste monteras exakt till projektionen (E).



Figur 17

KOPPLINGSSCHEMA



KOMPONENTER	
BAT	24V BATTERI
C1	BATTERIKONTAKT
C2 ~ C4	KONTAKT FÖR BATTERILADDARE
C5 ~ C8	KONTAKT
CH	BATTERILADDARE (VALFRI)
EB1	KONTROLLPANEL
EB2	LED-SKÄRM
ES	KONTAKTOR
EV	MAGNETVATTENVENTIL
F1	BORSTMOTORS KRETSBRYTARE
F2	VAKUUM KRETSBRYTARE
F3	SÄKRING MAGNETVATTENVENTIL
M1	BORSTMOTOR
M2	VAKUUMSYSTEM MOTOR
SW1	STRÖMBRYTARE ELNÄT
SW2	KNAPPAR AKTIVERING BORSTE
SW3	VAKUUM STRÖMBRYTARE
SW4	BORSTE STRÖMBRYTARE
HM	TIMRÅKNARE

FÄRGGODER	
BK	SVART
BU/BK	BLÅ/SVART
BN	BRUN
BU	BLÅ
GN	GRÖN
GN/BK	GRÖN/SVART
GY	GRÅ
PU	LILA
RD	RÖD
WH	VIT
YE	GUL

FELSÖKNING

Problem	Möjliga orsaker	Motåtgärd
Maskinen fungerar inte lampan tänds inte	Batterikontakt (9) utan kontakt	Koppla in batterikontakten
	Batteriet är urladdat	Ladda batterierna
Varningslampa (43 eller 44) blinkar	Borstmotorn är överbelastad	Ersätt den med en lämplig borste
	Vissa objekt hindrar borstens rotering	Rengör borsten
Borsten fungerar inte	Borstmotorns säkring har gått	Återställ
	Bältet glider	Kolla bältet, justera remskivans spänning
Vakuummotorn fungerar inte	Vakuummotorns säkring har gått	Återställ
Ineffektivt vakuum	Återvinningsbehållaren är full	Töm återvinningsbehållaren
	Sugslangen och gummiskrapan är antagligen inte anslutna	Anslut gummiskrapan och sugslangen
	Flottörbollfiltret eller vakuuminloppet är blockerat	Rengör flottörbollfilter och kontrollera bollens läge
	Gummiskrapans blad är smutsigt eller utnött	Rengör eller byt ut gummiskrapans blad
	Locket till återvinningstanken är inte stängt ordentligt eller förseglingsremsan är utnött	Täck locket korrekt eller byt ut förseglingsremsan
Vatten sprutar inte tillräckligt	Filtret är smutsigt	Rengör filtret
Gummiskrapan lämnar spår	Skräp eller fragment på gummiskrapans blad	Ta bort skräp eller fragment
	Gummiskrapan är utnött eller har sprickor	Ersätt med ny gummiskrapa
	Balansen i gummiskrapan är inte justerad	Justera balansen på gummiskrapan

OBS!



Om maskinen är utrustad med inbyggd laddare (tillval), bör maskinen inte användas om det finns några problem med laddaren. Kontakta vår kvalificerade underhållsavdelning. För mer information, se underhållshandboken (den kan vara tillgängliga från ett av våra underhållscentra).

SKROTNING

Skrota maskinen på en kvalificerad avfallshanteringsstation.

Innan maskinen skrotas, ta bort och segregera detaljsammansättningen nedan som relevanta lagar och förordningar kräver måste skrotas eller avfallssorteras på ett lämplig sätt.

- Batteri
- Borst-/dynhållare
- Plastslang och plastdetaljer
- Elektriska och elektroniska komponenter (*)

(*) Kontakta vårt servicecenter för skrotning av elektriska och elektroniska komponenter.



Nilfisk A/S
Kornmarksvej 1 DK-2605 Brøndby Denmark
Tel.:+45 43 23 81 00 Fax:+45 43 43 77 00
www.nilfisk.com

